

## 14.4. КРЕПЛЕНИЯ ДЛЯ ФОТОЭЛЕКТРИЧЕСКИХ МОДУЛЕЙ

## Комплекты креплений фотомодулей на наклонную кровлю



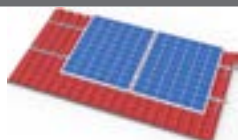
Комплекты креплений фотомодулей собраны из высококачественного стального оцинкованного профиля и оригинальных крепежных систем Walraven (Голландия). Профиль Walraven изготовлен из стали марки 1.0242 толщиной 1,5 мм и оцинкован по методу Сендимира. Все элементы крепежных систем прошли испытания согласно стандартам MLAR/LAR/RbALei.

Комплекты спроектированы инженерами Атмосферы в соответствии со всеми требованиями к монтажу фотоэлектрических модулей, включая вентиляционные зазоры между кровлей и фотопанелями, с учетом ветровых и снежных нагрузок, компенсационные зазоры для теплового расширения рам фотомодулей.

Монтажные комплекты на наклонную кровлю собираются из стандартных заводских элементов без порезки профиля. Это гарантирует отсутствие обрезных кромок и цельность цинкового покрытия. Таким образом, конструкция полностью защищена от коррозии.

Специальные элементы для быстрого монтажа позволяют легко собирать крепежные конструкции на крыше и без труда надежно фиксировать на них фотопанели.

## Комплект креплений на 2 фотомодуля



Рейка монтажная 1,5мм 41x21мм	6 м
Крепление для солнечных коллекторов M8x50мм	6 шт
Заглушки для рейки	4 шт
Элемент крепления рейки к кровли	6 шт

**87,43 €**

## Комплект креплений на 3 фотомодуля



Рейка монтажная 1,5мм 41x21мм	8 м
Крепление для солнечных коллекторов M8x50мм	8 шт
Заглушки для рейки	4 шт
Элемент крепления рейки к кровли	8 шт
Соединитель рейки	2 шт

**128,25 €**

## Комплект креплений на 4 фотомодуля



Рейка монтажная 1,5мм 41x21мм	10 м
Крепление для солнечных коллекторов M8x50мм	10 шт
Заглушки для рейки	4 шт
Элемент крепления рейки к кровли	10 шт
Соединитель рейки	2 шт

**156,98 €**

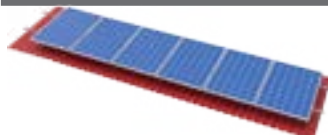
## Комплект креплений на 5 фотомодулей



Рейка монтажная 1,5мм 41x21мм	12 м
Крепление для солнечных коллекторов M8x50мм	12 шт
Заглушки для рейки	4 шт
Элемент крепления рейки к кровли	12 шт
Соединитель рейки	2 шт

**185,70 €**

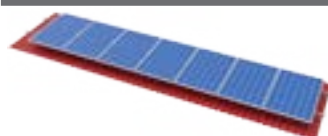
## Комплект креплений на 6 фотомодулей



Рейка монтажная 1,5мм 41x21мм	14 м
Крепление для солнечных коллекторов M8x50мм	14 шт
Заглушки для рейки	4 шт
Элемент крепления рейки к кровли	14 шт
Соединитель рейки	4 шт

**226,52 €**

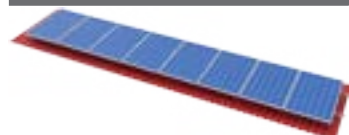
## Комплект креплений на 7 фотомодулей



Рейка монтажная 1,5мм 41x21мм	16 м
Крепление для солнечных коллекторов M8x50мм	16 шт
Заглушки для рейки	4 шт
Элемент крепления рейки к кровли	16 шт
Соединитель рейки	4 шт

**255,24 €**

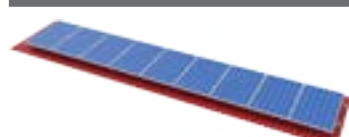
## Комплект креплений на 8 фотомодулей



Рейка монтажная 1,5мм 41x21мм	18 м
Крепление для солнечных коллекторов M8x50мм	18 шт
Заглушки для рейки	4 шт
Элемент крепления рейки к кровли	18 шт
Соединитель рейки	4 шт

**283,96 €**

## Комплект креплений на 9 фотомодулей



Рейка монтажная 1,5мм 41x21мм	20 м
Крепление для солнечных коллекторов M8x50мм	20 шт
Заглушки для рейки	4 шт
Элемент крепления рейки к кровли	20 шт
Соединитель рейки	6 шт

**324,78 €**

## Комплект креплений на 10 фотомодулей



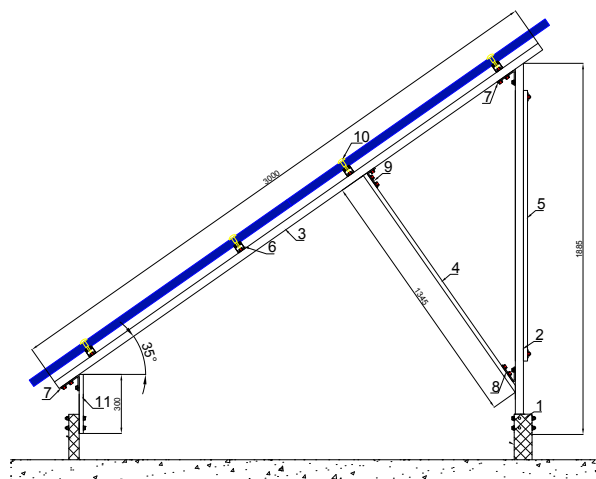
Рейка монтажная 1,5мм 41x21мм	22 м
Крепление для солнечных коллекторов M8x50мм	22 шт
Заглушки для рейки	4 шт
Элемент крепления рейки к кровли	22 шт
Соединитель рейки	6 шт

**353,50 €**

## Комплекты креплений фотомодулей на землю и плоскую кровлю



Для монтажа фотомодулей на плоскую кровлю или землю инженерами Атмосферы спроектированы специальные комплекты креплений из профиля Walraven (Голландия), изготовленного из стали марки 1.0242 толщиной 1,5-2,5 мм и оцинкованного по методу Сендзимира. Все элементы крепежных систем прошли испытания согласно стандартам MLAR/LAR/RbALei. Благодаря модульной структуре 4 готовых комплекта на 2, 10 и 20 фотомодулей с различной компоновкой панелей могут быть легко расширены до нужного клиенту размера посредством комбинирования готовых конфигураций, либо добавлением произвольного количества фотомодулей на дополнительные крепления, собранные из стандартных комплектующих. Специальные элементы для быстрого монтажа позволяют легко собирать крепежные конструкции в любом месте с использованием минимума инструментов.



### Схема крепления фотомодулей на плоскую кровлю в 2 ряда

1. Соединитель двойной BIS Strut 90 hdg
2. Профиль монтажный BIS RapidStrut 2.5мм
3. Профиль монтажный BIS RapidStrut 2.5мм
4. Профиль монтажный BIS RapidStrut 1.5мм
5. Профиль монтажный BIS RapidStrut 1.5мм
6. Профиль монтажный BIS RapidStrut 2.0мм
7. Соединитель-уголок BIS Strut 60 hdg
8. Соединитель-уголок BIS Strut 30 hdg
9. Соединитель-уголок BIS Strut 90 hdg
10. Крепление для фотомодулей BIS Rapid
11. Консоль стенная BIS RapidStrut

#### Комплект креплений на землю/плоскую кровлю для 2 фотомодулей



**306 €**

#### Комплект креплений на землю/плоскую кровлю для 10 фотомодулей (5×2)



**606 €**

#### Комплект креплений на землю/плоскую кровлю для 10 фотомодулей (10×1)



**793 €**

#### Комплект креплений на землю/плоскую кровлю для 20 фотомодулей (10×2)



**805 €**

## Системы быстрого монтажа фотомодулей Walraven (Голландия)

Для комбинирования готовых комплектов креплений фотомодулей, а также сборки индивидуальных конфигураций рекомендуем использовать оригинальные элементы систем быстрого монтажа Walraven (Голландия).

Профиль Walraven изготовлен из стали марки 1.0242 толщиной 1,5-2,5 мм и оцинкован по методу Сендзимира. Крепежные системы прошли испытания согласно европейским стандартам MLAR/LAR/RbALei.

Все элементы систем быстрого монтажа Walraven полностью совместимы со стандартными готовыми комплектами креплений фотомодулей на наклонную кровлю, горизонтальную кровлю, а также на землю.

Артикул	Элемент	Цена, €	Артикул	Элемент	Цена, €
6603832	 Консоль стеновая BIS Rapid-Strut 41x21 zp 300мм	<b>7,41</b>	609401034	 Анкер BIS RAYBOLT M10x100мм 25/пластик.бокс	<b>0,79</b>
66581361	 Соединитель двойной BIS Strut 90 hdg 128x103x6	<b>8,42</b>	6997001	 Комплект для крепления профиля на наклонную кровлю большой	<b>3,38</b>
<b>Профиль монтажный</b>					
6505224	 Профиль монтажный BIS RapidStrut 1.5мм pg 41x21мм	<b>5,05</b>	6533310	 Шайба для монтажа профиля BIS RapidRail WM1-30,14 zp 10.5/25мм	<b>0,06</b>
6505244	 Профиль монтажный BIS RapidStrut 1.5мм pg 41x41мм	<b>6,32</b>	6533510	 Шайба BIS Strut zp 10.5/40мм	<b>0,26</b>
6505342	 Профиль монтажный BIS RapidStrut 2.0мм pg 41x41мм	<b>7,62</b>	6517010	 Гайка быстрого монтажа без пружины BIS Strut zp M10	<b>0,43</b>
6505345	 Профиль монтажный BIS RapidStrut 2.5мм pg 41x41мм	<b>9,05</b>	66581010	 Шайба U-образная BIS Strut hdg 11мм	<b>1,18</b>
6505225	 Профиль монтажный BIS RapidStrut 2.5мм pg 41x21мм	<b>6,88</b>	6143960	 Болт с шестигранной головкой BIS DIN 933 zp M10x60мм	<b>0,25</b>
6505301	 Профиль монтажный BIS RapidRail WM1 pg 30x15мм	<b>3,68</b>	66526008	 Крепление для фотомодулей BIS Rapid M8x50мм	<b>6,17</b>
<b>Соединители</b>					
66581277	 Соединитель-уголок BIS Strut 60 hdg 105x72x6	<b>3,25</b>	6303010	 Прут резьбовой BIS zp 1м m10	<b>1,31</b>
66581263	 Соединитель-уголок BIS Strut 30 hdg 100x72x6	<b>3,07</b>	6123010	 Гайка шестигранная BIS DIN 934 zp M10	<b>0,04</b>
66581221	 Соединитель BIS Strut 90 hdg 3x13 91x49	<b>2,99</b>	6566021	 Заглушки монтажного профиля BIS Rail Strut 41x21мм	<b>0,37</b>
66587421	 Соединитель продольный U-образный BIS RapidStrut zp 162мм	<b>10,41</b>			
66587184	 Соединитель продольный BIS RapidStrut zp 82мм	<b>6,05</b>			