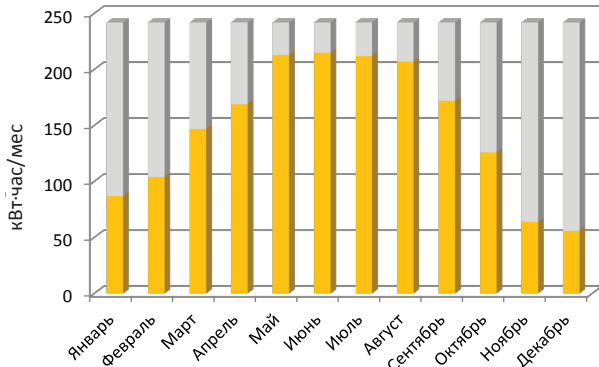


150 л. горячей воды/сутки

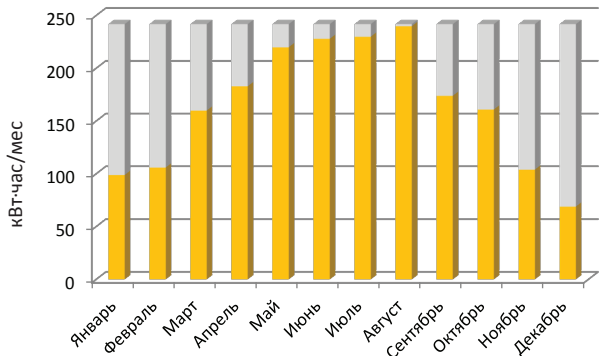


Данное пакетное предложение рассчитано на ежедневное потребление 150 литров горячей воды в сутки. Такая система идеально подойдет для дачи, коттеджа, индивидуальной установки в квартиру или любого другого объекта рассчитанного на невысокое годовое потребление горячей воды в частном секторе.

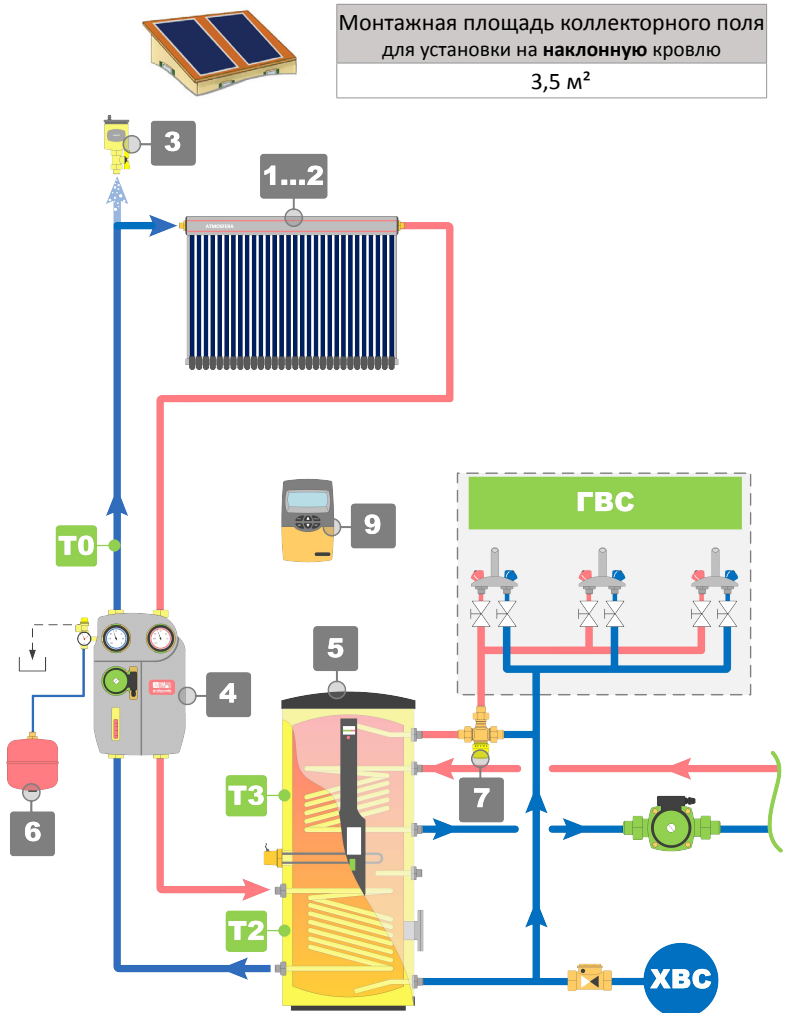
Количество тепла, которое выработает система в Центральных, Западных и Восточных регионах Украины (годовая выработка системы составляет 1 770 кВт·час)



Количество тепла, которое выработает система в Южных регионах Украины (годовая выработка системы составляет 1 973 кВт·час)



■ Выработанное тепло от гелиосистемы [кВт х час]
■ Дополнительный нагрев [кВт х час]



Монтажная площадь коллекторного поля для установки на наклонную кровлю 3,5 м²

№	Наименование	Ед. изм	Цена, у.е.	Кол-во, шт.	Стоимость, у.е.
1	Вакуумный коллектор СВК-А 20	шт.		1	
2	Комплект креплений для коллектора СВК-А 20	шт.		1	
3	Воздухоотводчик	шт.		1	
4	Одноконтурная солнечная станция S1 Solar 1 3/4' с регулятором и насосом Wilo Star 25/4	шт.		1	
5	Бак-накопитель Atmosfera, ёмкостью 200 л. с 2 теплообменниками	шт.		1	
6	Расширительный бак для гелиосистемы, 18 л.	шт.		1	
7	Термостатический смеситель (антиожоговая функция)	шт.		1	
8	Жидкость для системы Тепро 30-П Солар	л.		30	
9	Контроллер управления солнечной системой СК868С9	шт.		1	
10					

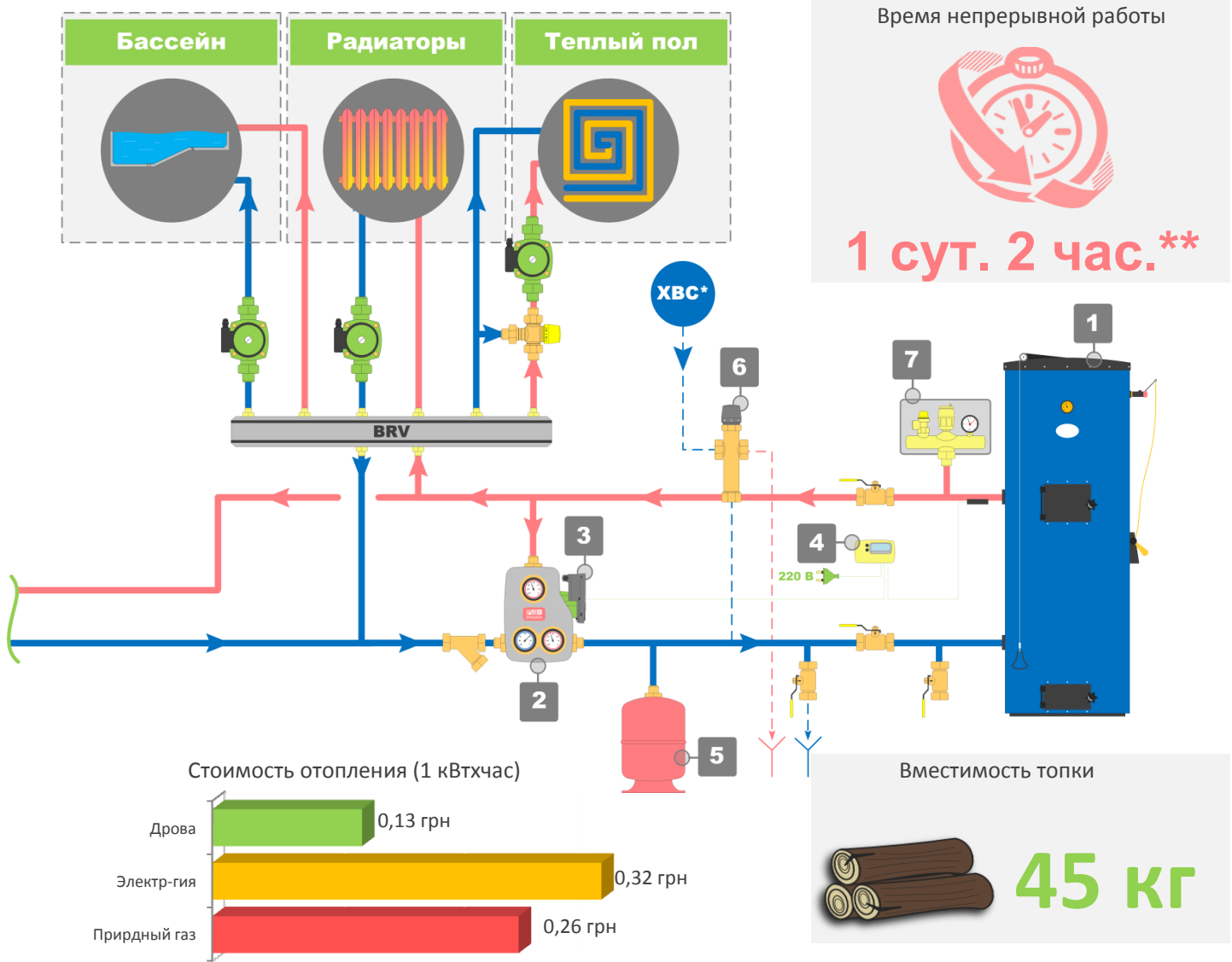
Стоимость оборудования: **2 368**



* Ориентировочная стоимость дополнительных материалов для монтажа гелиосистемы (трубопровод, краны, муфты, подрывные клапаны, обратные клапаны, изоляция и т.п.) составляет 10-20% от стоимости оборудования.
 ** Стоимость монтажа гелиосистемы составляет 15-40% в зависимости от сложности объекта.
 *** Стоимость включает в себя НДС. Оплата производится в гривнах по курсу НБУ+4% на момент выставления счета (1у.е.=1USD)
 **** Наклонная кровля подразумевает под собой скат под углом 35-60° к горизонту.

100 м² Отопление на основе твердотопливного котла

Отопительная система на базе твердотопливного котла длительного горения обеспечивает полную энергонезависимость Вашему жилищу или бизнес-объекту, а также высокий уровень комфорта при его эксплуатации. Данное коммерческое предложение специально рассчитано для автономного отопления дома или помещения площадью 100 м² с замкнутой системой отопления.



№	Наименование	Ед.изм.	Цена, у.е.	Кол-во, шт.	Стоимость, у.е.
1	Котел длительного горения "Вита Климат", 20 кВт	шт.		1	
2	Антиконденсационный клапан 2"ВР накидная гайка 1"1/4	шт.		1	
3	Циркуляционный насос Wilo ST 25/6	шт.		1	
4	Термостат управления насосом	шт.		1	
5	Расширительный бак 12л 3/4"	шт.		1	
6	Клапан термической разгрузки DBV 1	шт.		1	
7	Группа безопасности SG50 / 4 бар	шт.		1	

Стоимость оборудования*: **1 554**



* Стоимость включает в себя НДС. Оплата производится в гривнах по курсу НБУ+4% на момент выставления счета (1у.е.=1USD).
 ** При теплоте сгорания дров 4 кВт·час/кг, и усредненных тепловых потерях дома 70 Вт·час/м²
 *** Ориентировочная стоимость дополнительных материалов для монтажа составляет 10-20% от стоимости оборудования.
 **** Стоимость монтажа составляет 15-40% в зависимости от сложности объекта