



Инфолист СВК



Модель СВК-А

Коллектор СВК-А эффективен для применения в круглогодичном режиме. КПД коллектора - до 95%. Обладает высокой производительностью в условиях низкой солнечной инсоляции. Термоизоляция теплообменника 75 мм. Алюминиевая рама коллектора позволяет уменьшить нагрузку на несущие конструкции кровли. Универсальная конструкция рамы рассчитана на установку коллектора на любой тип кровли: от горизонтальной до вертикальной поверхностей.

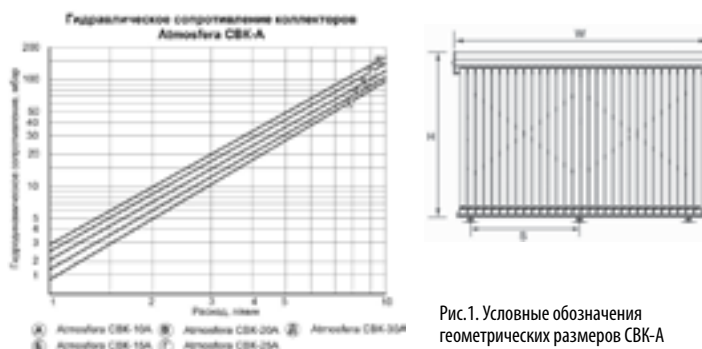


Рис. 1. Условные обозначения геометрических размеров СВК-А



Рис.2 Теплообменник СВК-А имеет 75 мм теплоизоляции

Рис.3 Регулируемое крепление вакуумной трубки к раме коллектора

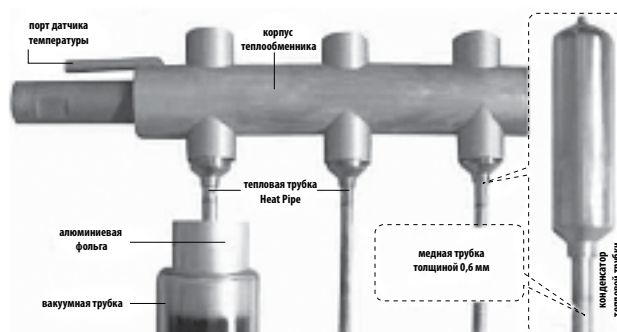


Рис.4. Устройство теплообменника солнечного вакуумного коллектора

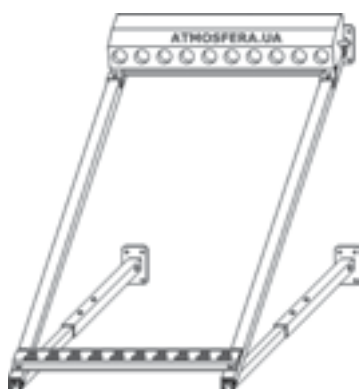


Рис.5. Способ установки рамы на вертикальную поверхность

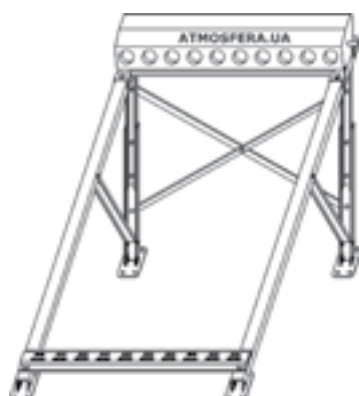


Рис.6. Способ установки рамы на горизонтальную поверхность



Рис.7. Геометрические размеры теплообменника СВК-А



Рис.8. Вакуумная труба системы Heat Pipe

Таблица 1. Технические характеристики СВК-А

Теплообменник (Manifold)	
Материал внутреннего теплообменника	медь
Диаметр внутреннего теплообменника	38 мм
Толщина стенки теплообменника	1,5 мм
Диаметр гильзы теплообменника	24,3 мм
Глубина гильзы теплообменника	62 мм
Межцентровое расстояние (трубки)	80 мм
Угол начала затенения (трубки)	86°
Выход для соединительных патрубков	3/4" ВР с широким бортом под накидную гайку
Материал изоляции	минеральная вата с влаготталкивающей обработкой
Толщина изоляции	65-85 мм
Материал внешнего покрытия	алюминий
Толщина внешнего покрытия	0,2 мм
Диаметр "гнезда" вакуумных труб	63 мм
Глубина "гнезда" вакуумных труб	37 мм
Диаметр гильзы датчика температуры	8 мм
Держатели вакуумных труб	на защелке, с дополнительной фиксацией
Цвет теплообменника	металлик
Расположение датчика температуры	с обеих сторон
Рама (Frame)	
Предназначена для установки	плоская, наклонная, отвесная поверхности
Наличие ножки для фиксации	есть, усиленная "пятка"
Материал	алюминиевый сплав
Толщина металла	2 мм
Срок службы	не менее 25 лет
Дополнительно может комплектоваться универсальным набором креплений для всех типов монтажа коллектора.	

Таблица 2. Параметры вакуумной трубки Heat Pipe

Вакуумные трубы (Tube)	
Тип вакуумной трубы	Heat pipe
Диаметр конденсатора	24,1 мм с никелированным покрытием
Высота конденсатора	75 мм
Диаметр трубки heat pipe	8 мм
Структура	цельностеклянная концентрическая трубка с двойными стенками
Качество стекла	боросиликатное стекло 3,3 (Т-0,91)
Внешний диаметр трубки и толщина стенки	158 +/- 0,7 мм, 2 мм
Внутренний диаметр трубки и толщина стенки	147 +/- 0,7 мм, 1,6 мм
Длина трубки	1800 мм (850 мм СВК-ВА)
Площадь абсорбции	0,08 м ²
Площадь апертуры	0,093 м ²
Конструктивно	многослойное (12 слоев) солнечное абсорбирующее покрытие типа Al-N/SS/Cu
Метод покрытия	прямое напыление
Поглощение излучения	> 95%
Эмиссия тепла	< 5% при 80° С
Глубина вакуума	P < 3x10 ⁻³ Pa
Температура стагнации	250° С
Мощность солнечного излучения для начала эффективного сбора тепла	0,77 кВт/м ²
Средний коэффициент тепловых потерь	0,8 Вт/м ² К
Устойчивость к граду	< 35 мм
Устойчивость к перегреву	до 400° С
Устойчивость к замерзанию	до -50° С
Устойчивость к ветру	до 30 м/с
Вес	2,29 кг +/- 0,18 кг
Время для старта	не более 10 мин
Стартовая температура	30° С
Срок службы	не менее 15 лет

Таблица 3. Общие параметры СВК-А (24мм – диаметр конденсатора heat pipe)

Модель (код)	Количество труб, (шт.)	Пиковая энергия* Вт × час	Площадь апертуры, (м ²)	Площадь абсорбции, (м ²)	Емкость теплообменника, (л)	H (мм)	W (мм)	S (мм)	Вес, кг	Цена** (USD)
СВК-20А (24мм) (001180)	20	1376	1,87	1,6	2.2	2000	1640	X	75	590 674
СВК-30А (24мм) (001181)	30	2062	2,81	2,41	3.2	2000	2440	1216	110	860 963

Таблица 4. Дополнительные элементы, которыми может комплектоваться коллектор.

Элементы	СВК-20А	СВК-30А
Рама регулируемая на горизонтальную кровлю	40 USD (001177)	60 USD (001179)
Крюк монтажный под керамическую черепицу из нержавеющей стали.	13 USD	
Крюк монтажный под керамическую черепицу из черной стали.	7,5 USD	

*при солнечной инсоляции W=1000 Вт × час / м²

**Цена на коллектор указана за комплект с рамой на наклонную поверхность



Инфолист СВК

Модель СВК- Nano

Коллектор СВК-Nano эффективен для применения в круглогодичном режиме. КПД коллектора - до 92%. Обладает устойчивой производительностью в пасмурную погоду.

Алюминиевая рама коллектора позволяет уменьшить нагрузку на несущие конструкции кровли. Конструкция рамы рассчитана на установку коллектора на наклонную поверхность. Термоизоляция теплообменника 45 мм.



Рис.1 Теплообменник СВК-А имеет 75 мм теплоизоляции



Рис.2 Регулируемое крепление вакуумной трубки к раме коллектора

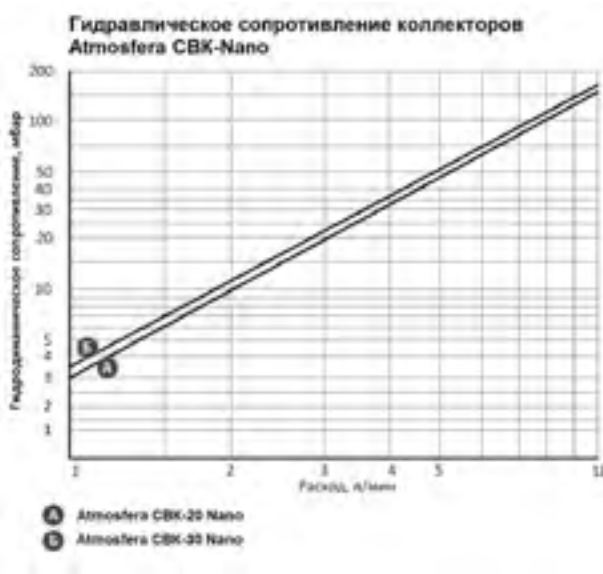


Рис.3 Гидравлические потери



Рис.4 Геометрические размеры теплообменника СВК-А 2013

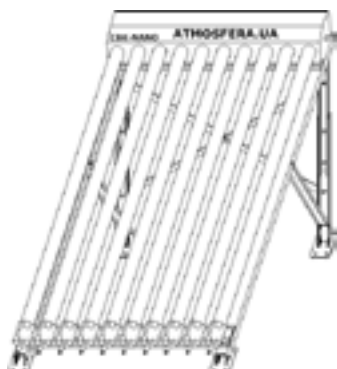


Рис.5 Способ установки рамы на вертикальную поверхность

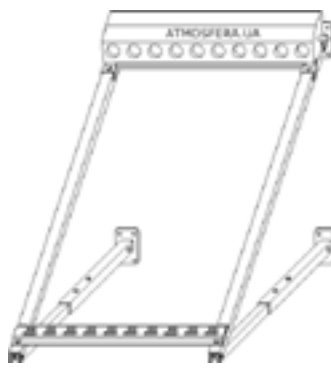


Рис.6 Способ установки рамы на вертикальную поверхность

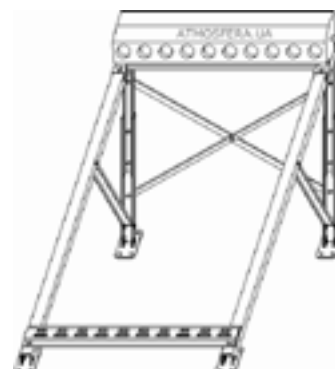


Рис.7 Способ установки рамы на горизонтальную поверхность

Таблица 1. Технические характеристики СВК-Nano

Теплообменник (Manifold)	СВК-Nano	СВК-Nano Plus
Материал внутреннего теплообменника	Медь	
Диаметр внутреннего теплообменника	35 мм	38 мм
Толщина стенки теплообменника	1,5 мм	
Диаметр гильзы теплообменника	14,2 мм	24,2 мм
Глубина гильзы теплообменника	62 мм	
Выход для соединительных патрубков	3/4" мм, с бортом 4мм под накидную гайку	
Материал изоляции	Минеральная вата с влаготталкивающей обработкой	
Толщина изоляции	45-50мм	
Межцентровое расстояние (трубки)	75 мм	
Угол начала затенения (трубки)	78°	
Материал внешнего покрытия	Алюминий	
Толщина внешнего покрытия	0,2 мм	
Диаметр "гнезда" вакуумных труб	63 мм	
Глубина "гнезда" вакуумных труб	37 мм	
Диаметр гильзы датчика температуры	8 мм	
Держатели вакуумных труб	Чашеобразные, с нижней фиксацией	
Цвет теплообменника	Металлик	
Расположение датчика температуры	с обеих сторон	
Рама (Frame)		
Установка	Плоская, наклонная, отвесная	
Наличие ножки для фиксации есть	Есть	
Материал алюминиевый сплав	Алюминиевый сплав	
Толщина металла 2 мм	2 мм	
Вакуумные трубы (Tube)	Heat Pipe (описание смотреть на стр. 3)	
Срок службы	Не менее 25 лет	

Дополнительно может комплектоваться универсальным набором креплений для всех типов монтажа коллектора.

Таблица 2. Общие параметры СВК-Nano

Модель (код)	Количество труб, (шт.)	Пиковая мощность*, Вт	Площадь апертуры, (м ²)	Площадь абсорбции, (м ²)	Емкость теплообменника, (л)	H (мм)	W (мм)	S (мм)	Вес, кг	Цена** (USD)
СВК-Nano 20-58-1800 (002991)	20	1234	1,87	1,6	1.39	2000	1525	×	65	479 552
СВК-Nano 30-58-1800 (002991)	30	1851	2,81	2,41	2.07	2000	2275	1100	100	720 822
СВК-Nano-Plus-20 (24mm) (005305)	20	1303	1,87	1,6	2.2	2000	1525	×	71	539 589
СВК-Nano-Plus-30(24mm) (005306)	30	1951	2,81	2,41	3.2	2000	2275	1100	105	799 888

*при солнечной инсоляции $W=1000 \text{ Вт/м}^2$

**Цена на коллектор указана за комплект с рамой на наклонную поверхность

Таблица 3. Дополнительные элементы, которыми может комплектоваться коллектор.

Элементы	СВК-Nano - 20	СВК-Nano - 30
Рама не регулируемая на горизонтальную кровлю	36 USD (002993)	54 USD (002995)
Крюк монтажный под керамическую черепицу из нержавеющей стали	13 USD	
Крюк монтажный под керамическую черепицу из черной стали	7,5 USD	

Демонстрационная модель



Демонстрационные модели

Демонстрационный коллектор. Предназначен для изучения устройства коллектора и принципа его действия. Устройство коллекторов аналогично моделям СВК-А и СВК-Nano. Длина трубы 500 мм. Нижние крепления трубы к раме коллектора регулируемые.

Таблица 1. Общие параметры

Модель (код)	Количество труб, (шт.)	H (мм)	W (мм)	Вес, кг	Цена (USD)
СВК-А 4-58-500 (003076)	4	720	370	13	183
СВК-Nano 4-58-500 (003075)	4	720	370	13	183