

www.atmosfera.ua



atmosfera технологии
природы ©



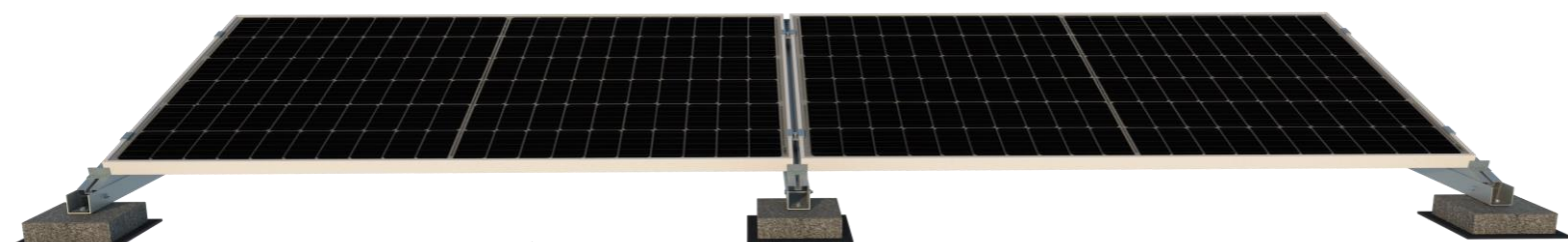
ІНСТРУКЦІЯ

Ballast Fix

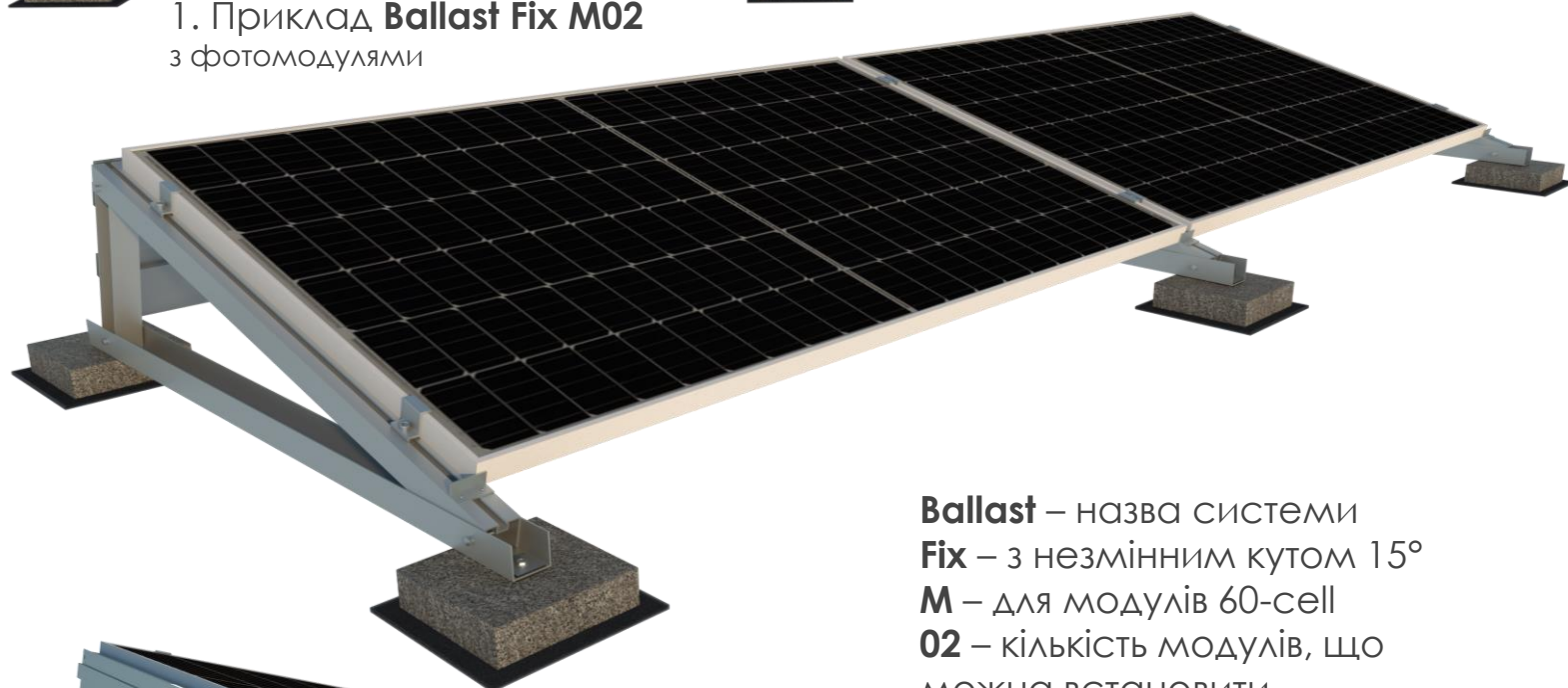
**універсальні комплекти кріплення фотомодулів з алюмінію для
пласких дахів**

Ballast Fix M

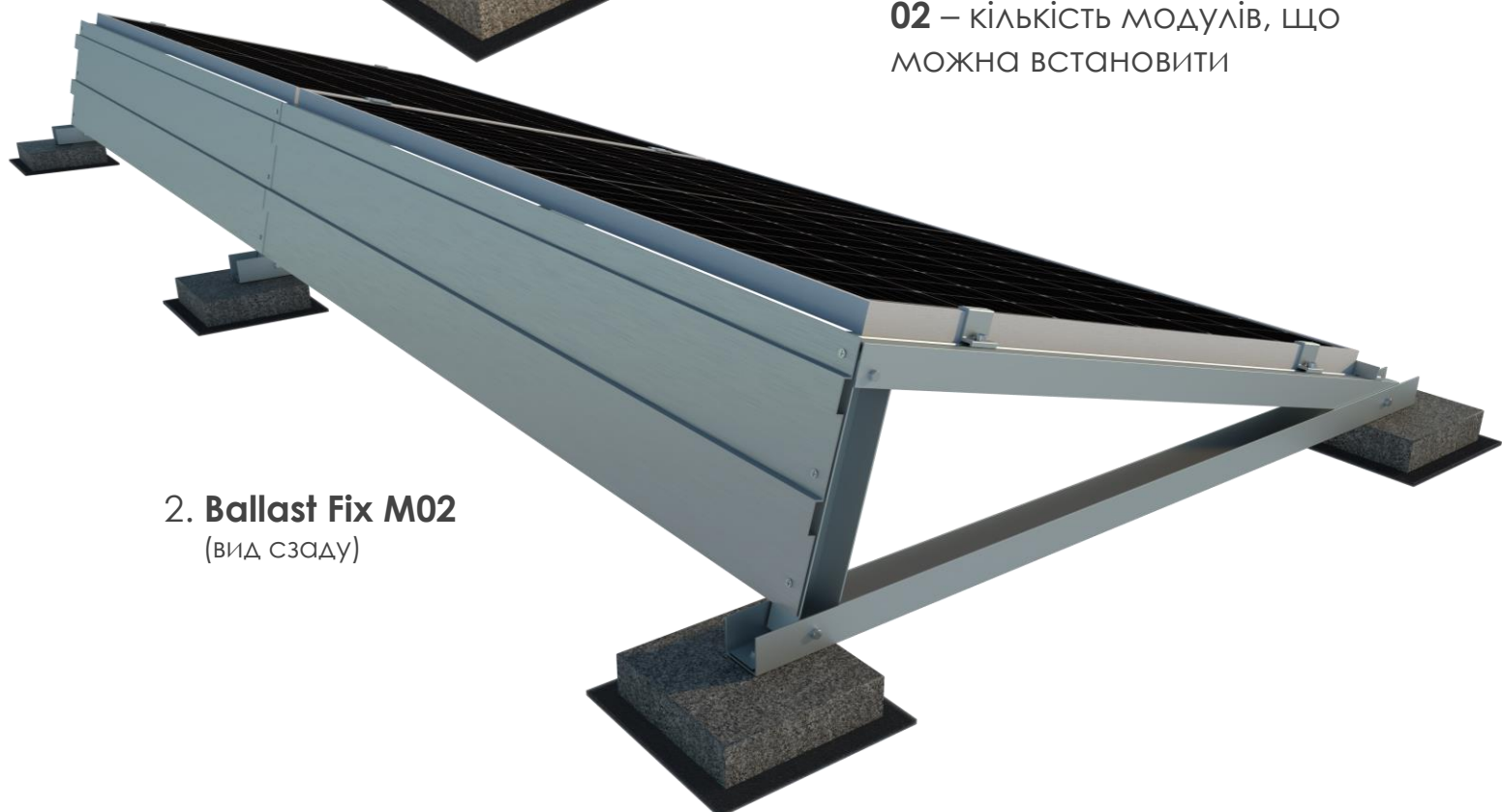
універсальна система кріплення, що призначена для встановлення фотомодулів в альбомній орієнтації на плоску покрівлю. Ballast не потребує прикручування до даху, за рахунок використання баласту (в якості баласту використовуються бетонні блоки, які не входять в комплекти). Сумісний з усіма модулями типорозміру 60-cell (max.1695*1005*35/40)



1. Приклад **Ballast Fix M02**
з фотомодулями



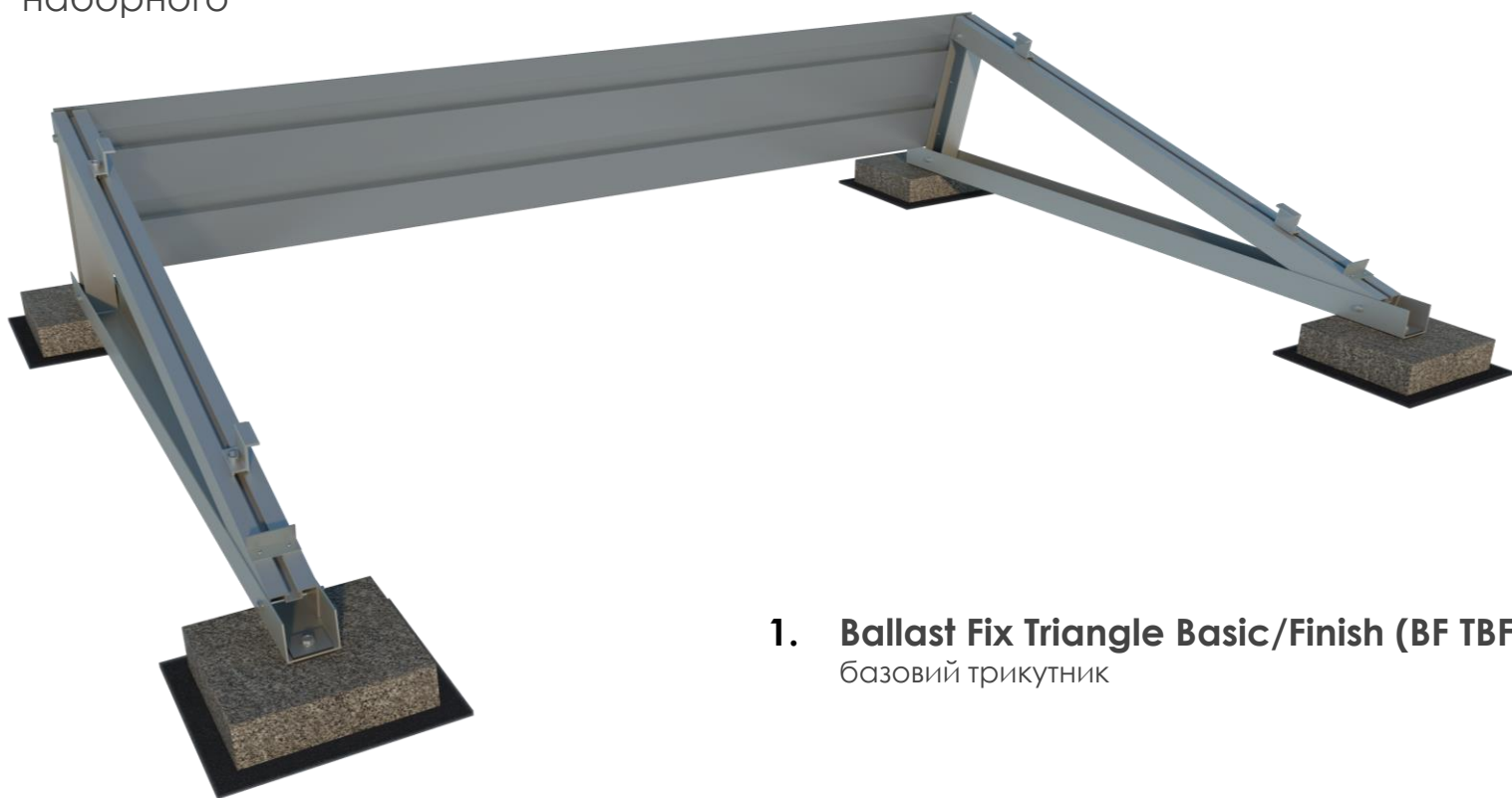
Ballast – назва системи
Fix – з незмінним кутом 15°
M – для модулів 60-cell
02 – кількість модулів, що
можна встановити



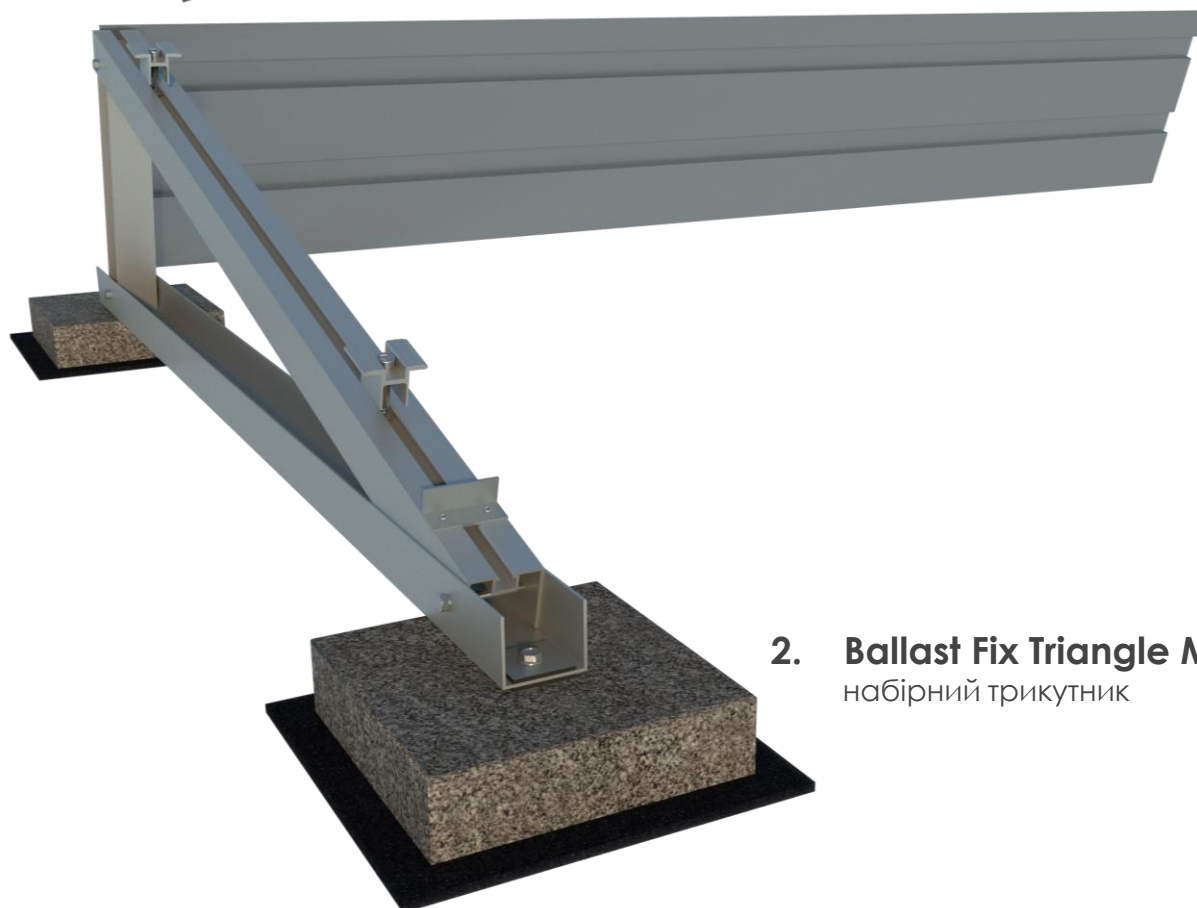
2. **Ballast Fix M02**
(вид ззаду)

Різновиди трикутників

всі комплекти Ballast Fix M складаються з двох типів трикутників: базового, та наборного

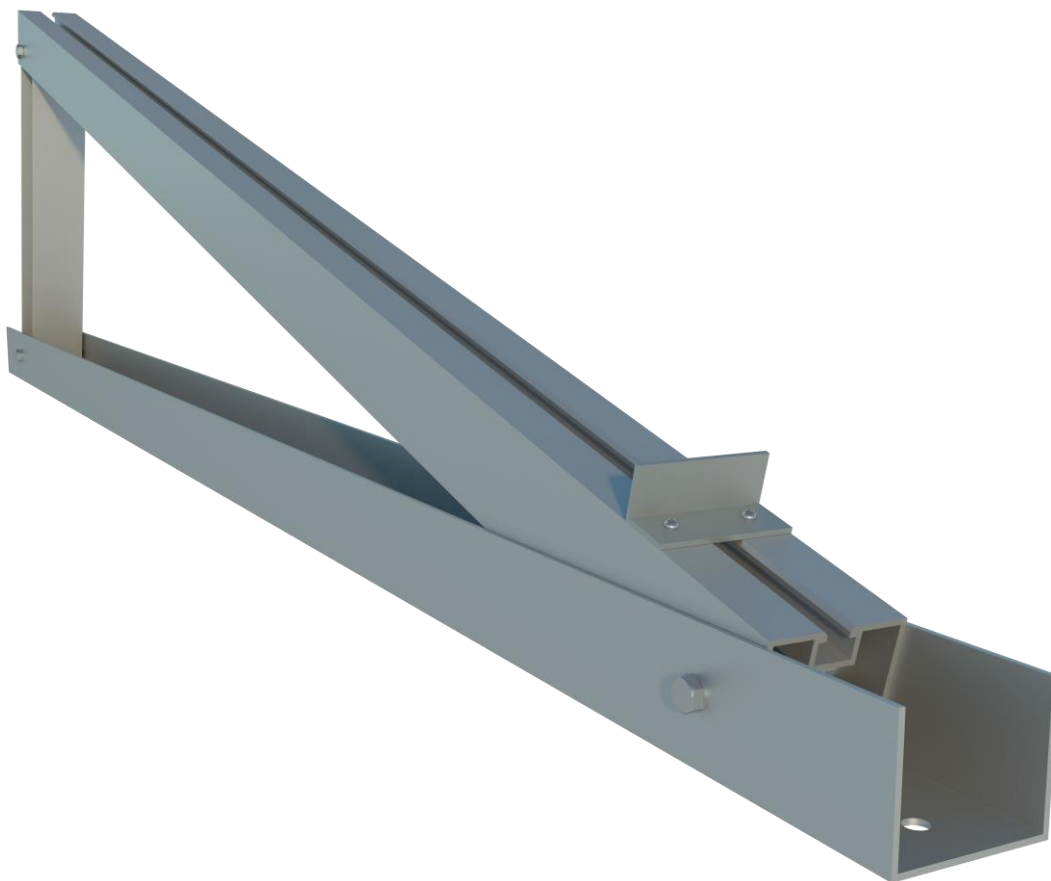


1. Ballast Fix Triangle Basic/Finish (BF TBF)
базовий трикутник



2. Ballast Fix Triangle Medium (BF TM)
набірний трикутник

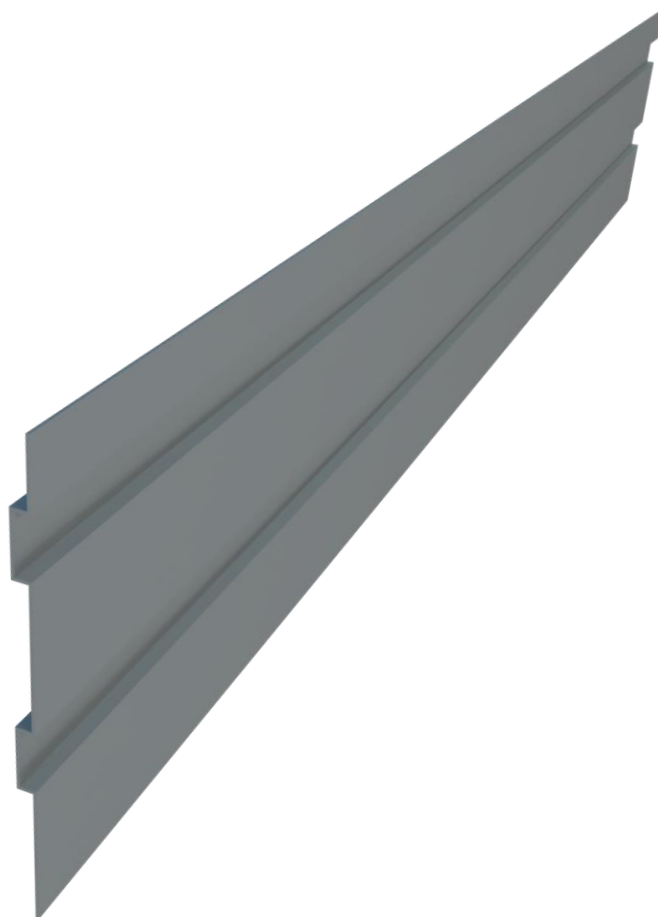
Артикул	Назва позиції	Елементи						
		[1] WinS15	[2] Килимок	[3] Vitr15	[4]+[5.1]+[5.2]	[6]T-uni-wins	[7] Z-uni-wins	
BF TBF	Ballast Fix Triangle Basic/Finish	2	4	1	4 + 4 + 6	0	4	
BF TM	Ballast Fix Triangle Medium	1	2	1	2 + 2 + 3	2	0	



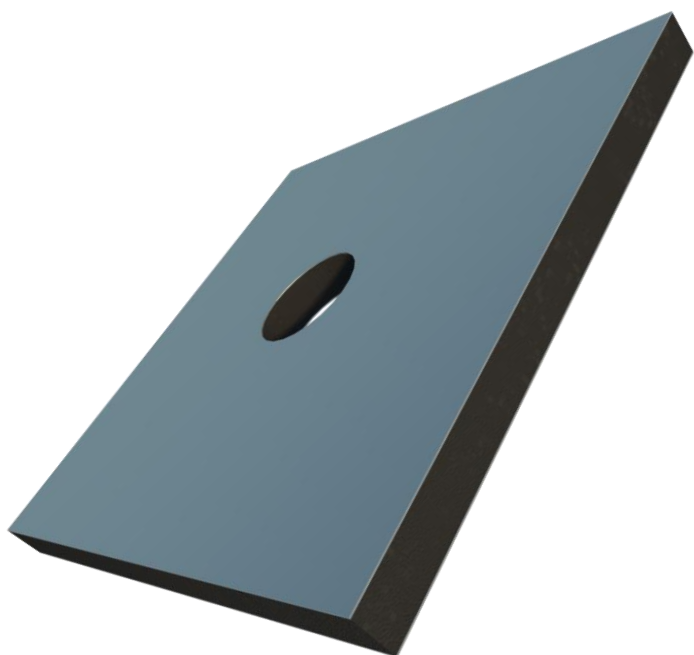
[1] Алюмінієвий трикутник «WinS15»



[2] Гумовий килимок



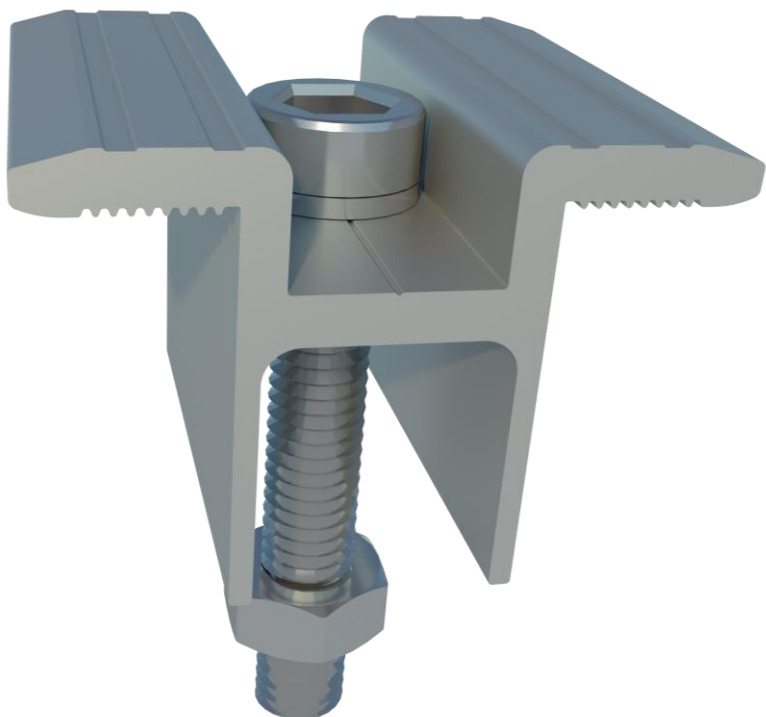
[3] Вітровий спойлер «Vitr15»



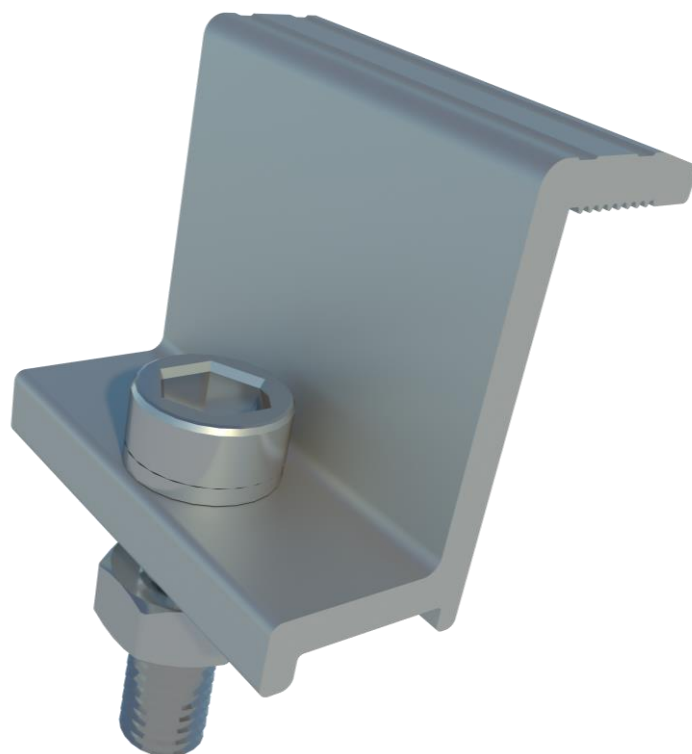
[4] Композитна підкладка



[5.1] Саморіз для кріплення в бетон та [5.2] для кріплення Vitr15



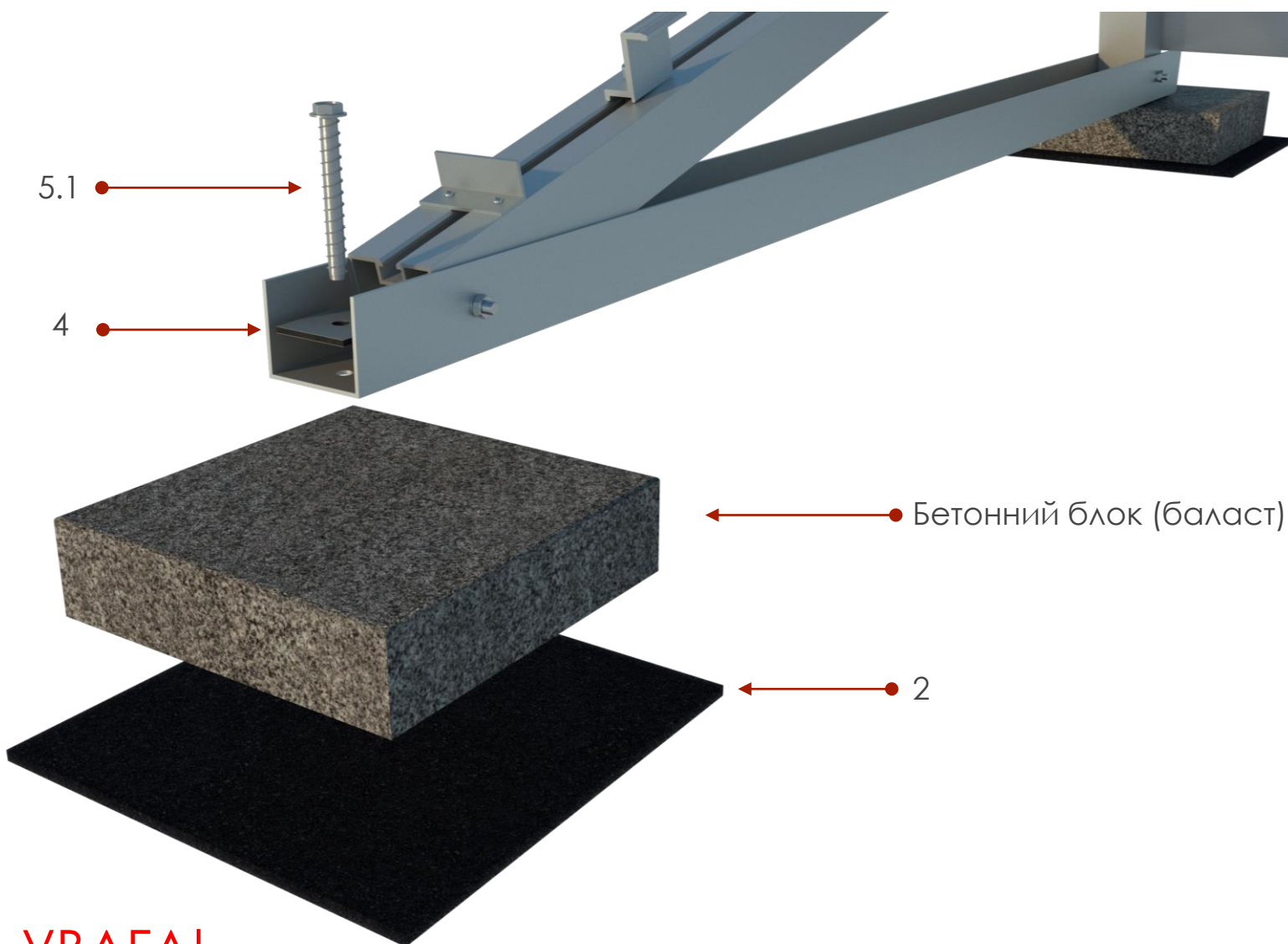
[6] T-подібний прижим універсальний «T-uni-wins»



[7] Z-подібний прижим універсальний «Z-uni-wins»

Приєднання до баласту

алюмінієвий трикутник прикручується спеціальним саморізом з подвійною різьбою [5.1] до баласту. Баласт, у вигляді бетонного блоку, встановлюється на гумовому килимку (розміром 333*333мм) [2]



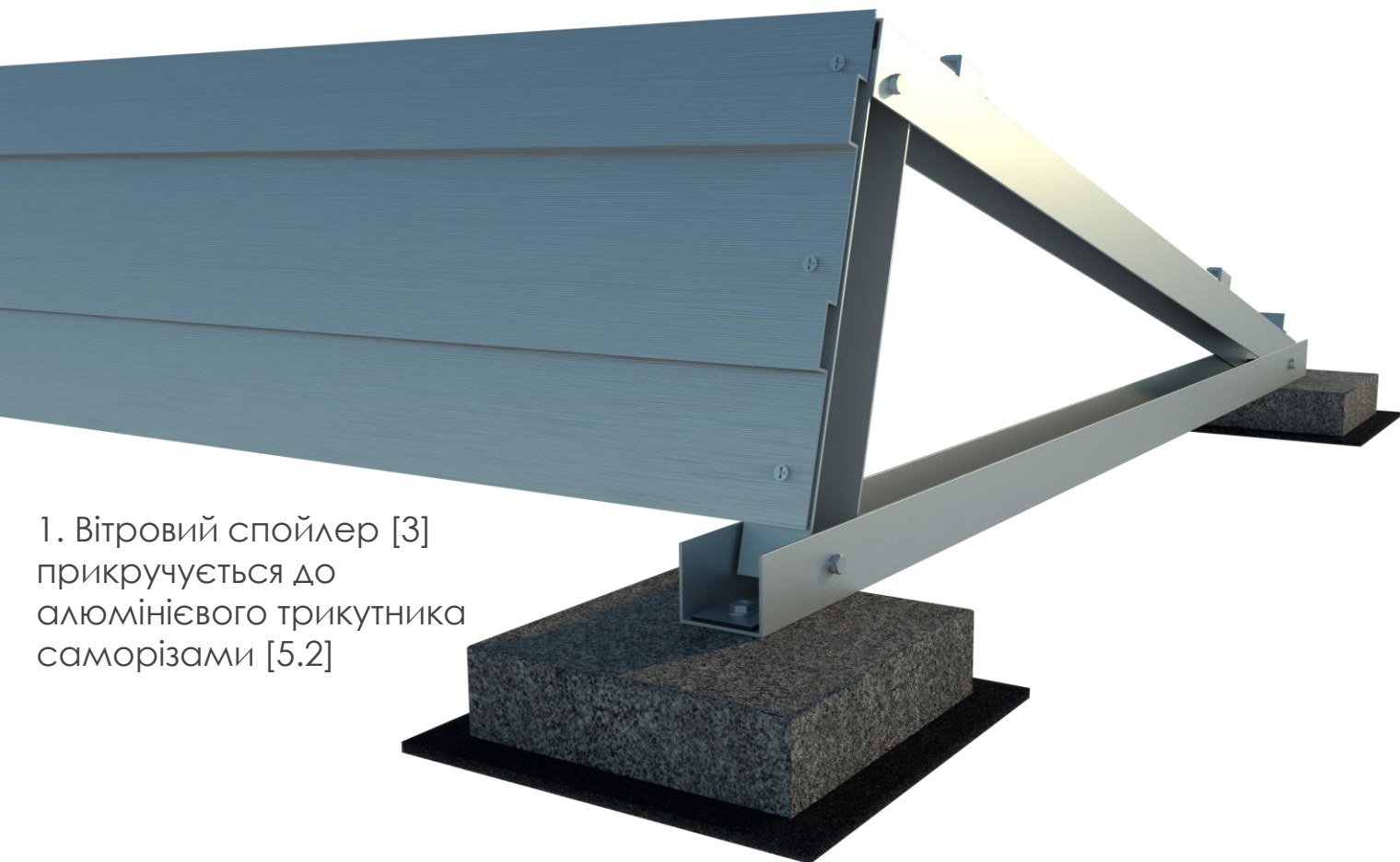
УВАГА!

бетонні блоки не входять до комплектів Ballast, оскільки їх потрібно підбирати під конкретні умови, в яких буде встановлена система.

Рекомендації по підбору баластних блоків

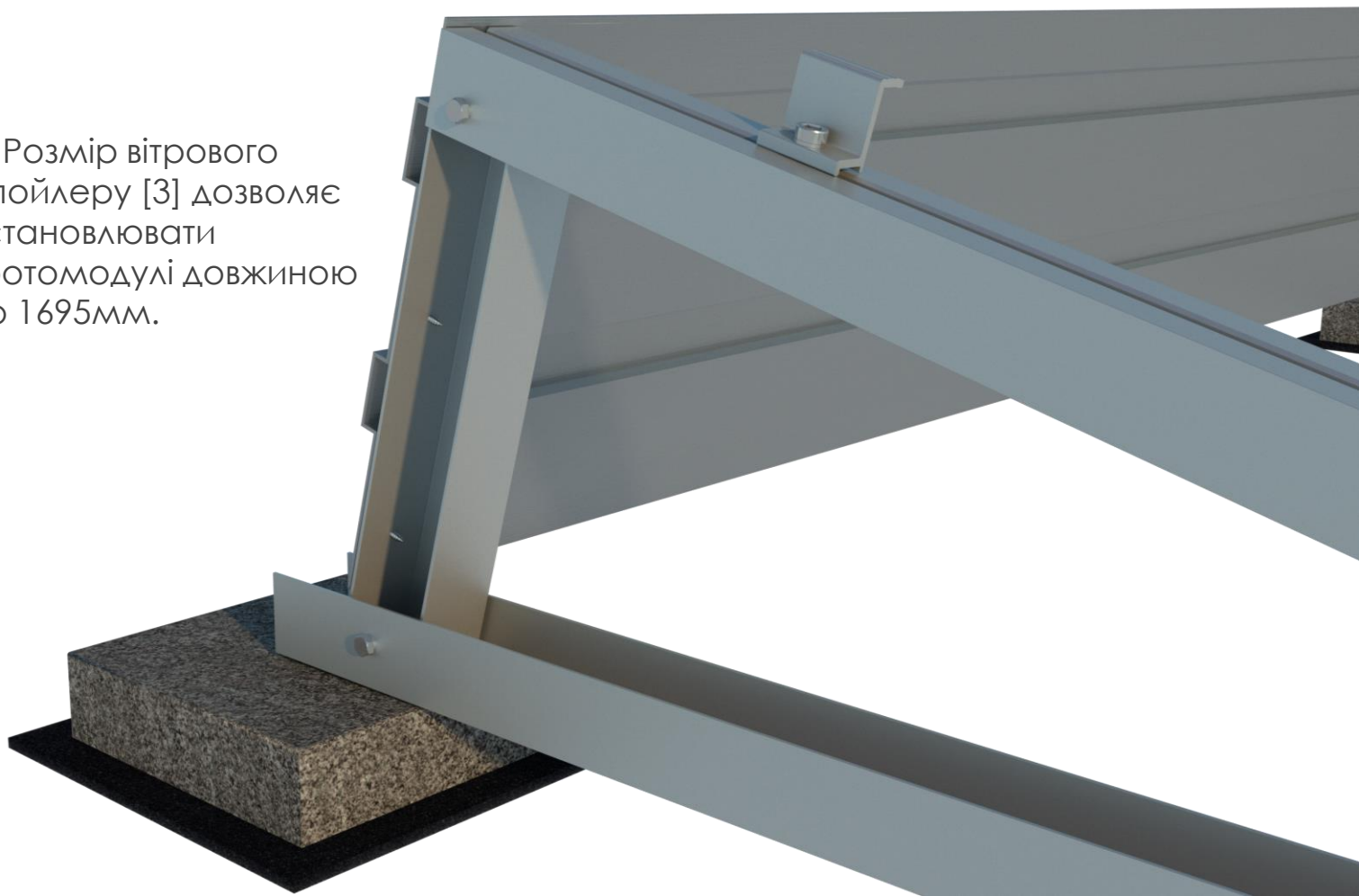
- Бетонні блоки розмірами **200x200x50мм**, вагою **5кг**, використовуються для будівель, що мають висоту не більше **8м**;
- Бетонні блоки розмірами **300x300x50мм**, вагою **10кг**, слід використовувати, якщо місце встановлення системи має парапети та не перевищує **10м**;
- Якщо дах знаходиться на висоті **11-15м**, слід використовувати бетонні блоки розмірами **400x400x50мм**, вагою **15-17кг** (при відсутності парапетів прораховується індивідуально);
- Якщо висота більше **15м**, баластний блок підбирається індивідуально в залежності від регіону, місцевості та типу будівлі, на якій монтується дана система.

Приєднання вітрового спойлеру



1. Вітровий спойлер [3] прикручується до алюмінієвого трикутника саморізами [5.2]

2. Розмір вітрового спойлеру [3] дозволяє встановлювати фотомодулі довжиною до 1695мм.



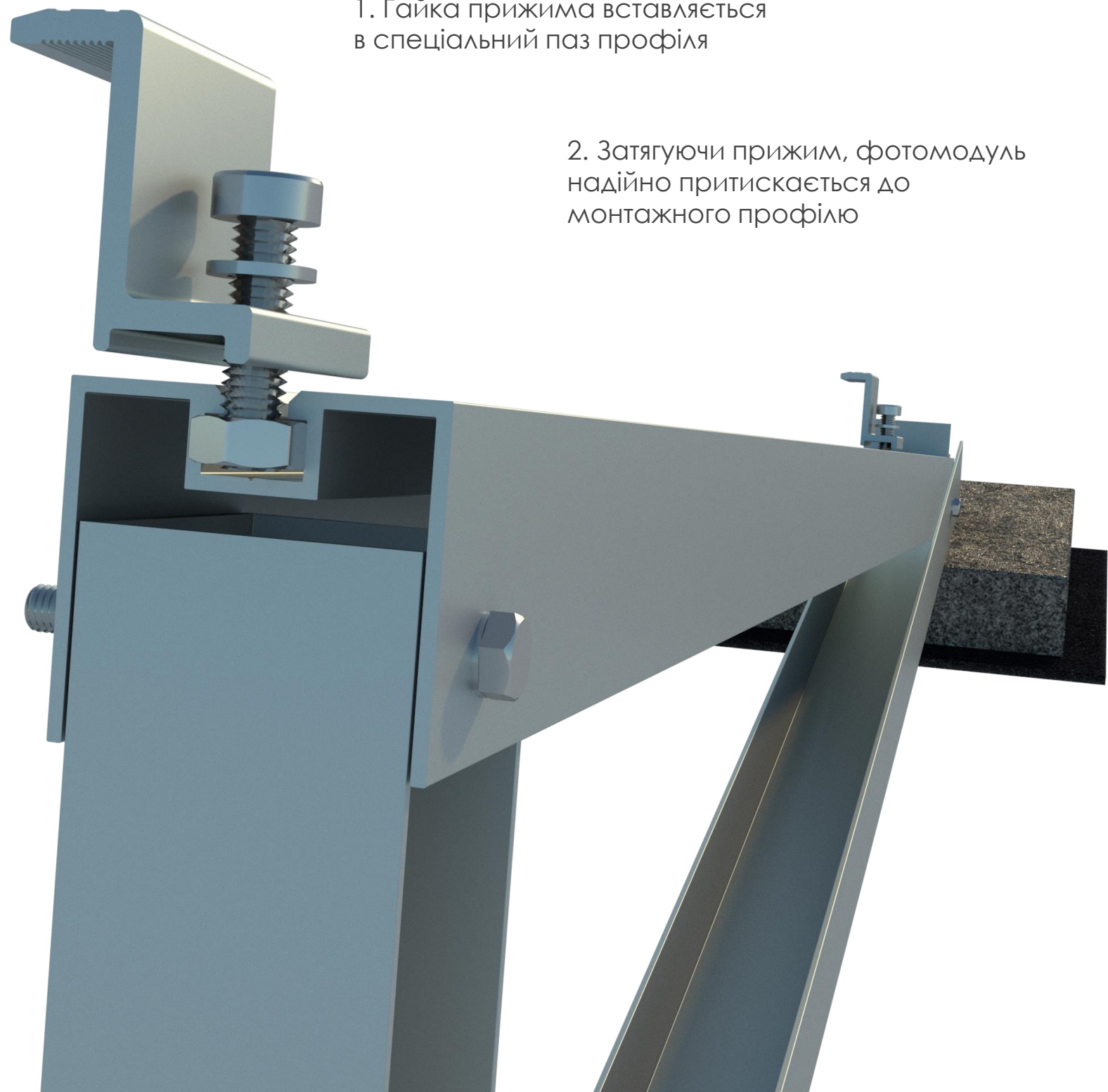
Z/T-подібні прижими

використовуються для фіксації крайніх/сусідніх фотомодулів.

До комплектів Ballast входять універсальні прижими для фотомодулів з товщиною рами 35-40мм. Спосіб встановлення однаковий для обох типів прижимів і зображений нижче на малюнку

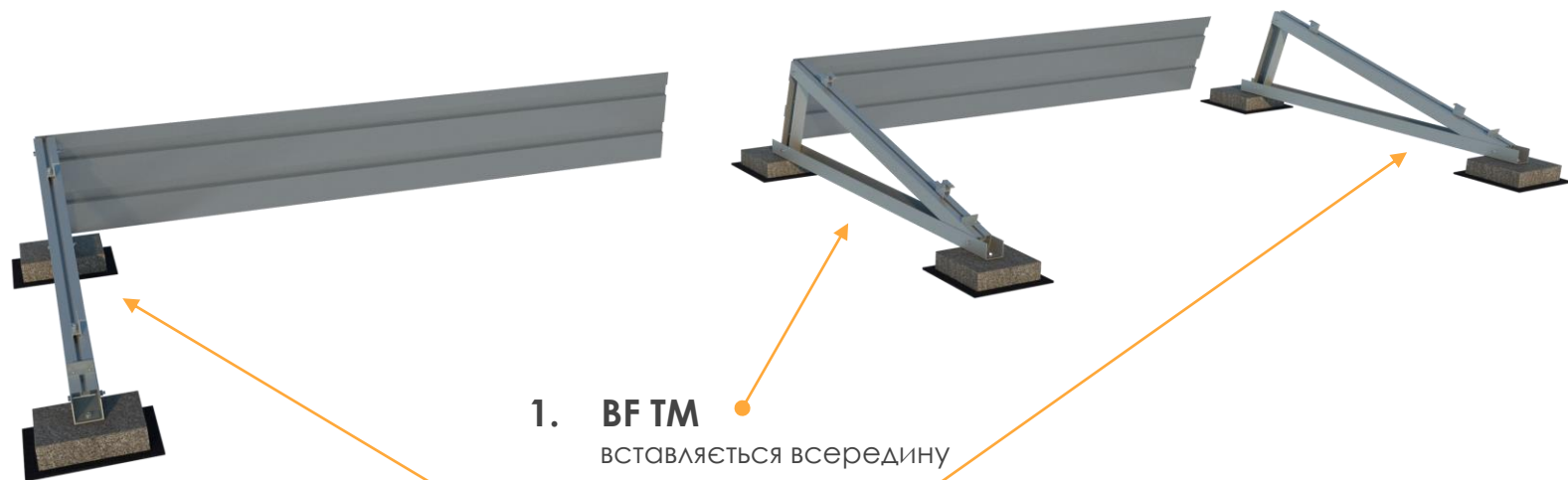
1. Гайка прижима вставляється в спеціальний паз профіля

2. Затягуючи прижим, фотомодуль надійно притискається до монтажного профілю



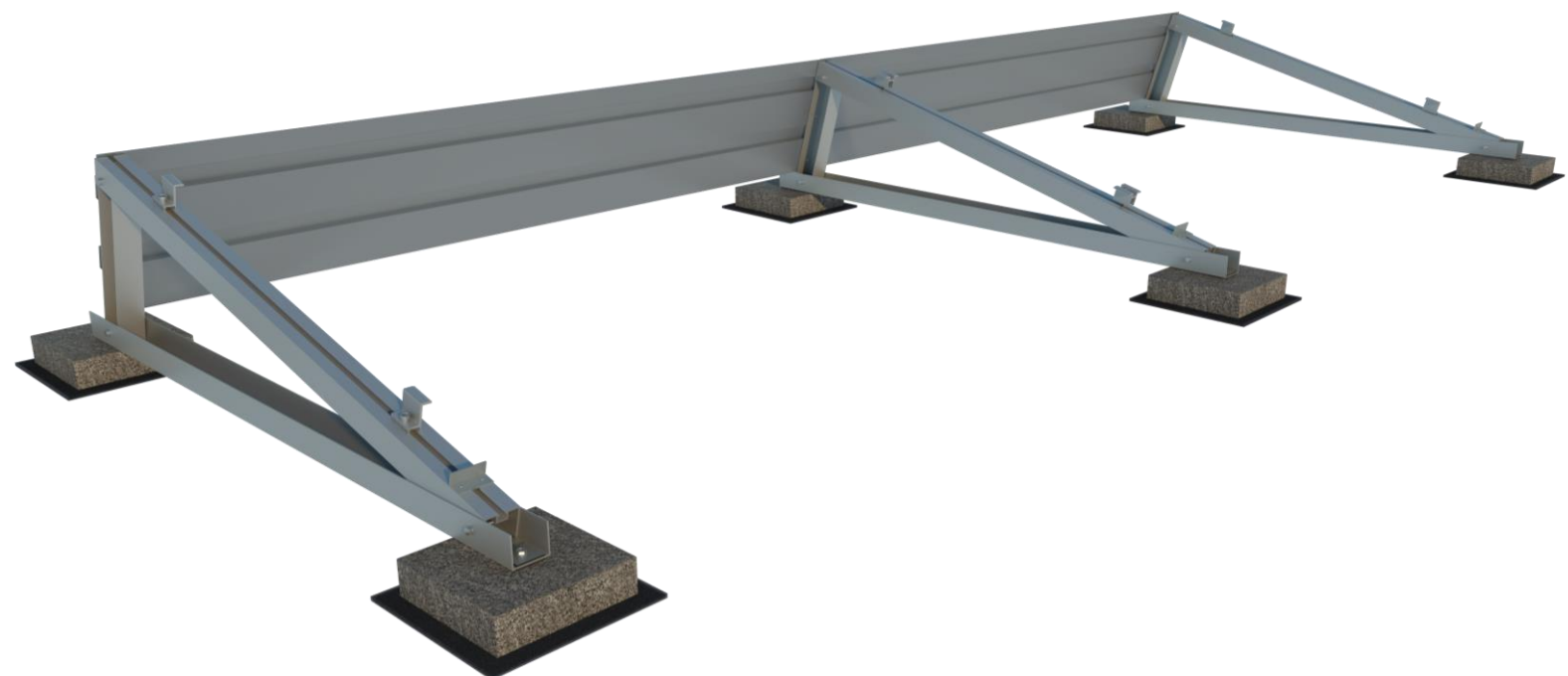
Утворення комплектів Ballast

відбувається внаслідок додавання до базового трикутника набірного (одного, чи декількох). Нижче показано приклад формування комплекту **Ballast Fix M02** з трикутників **BF TBF** та **BF TM**



2. **BF TBF**
розкладається на 2 частини

3. **Ballast Fix M02**
в зібраному вигляді



К-ть PV модулів	Артикул	Назва комплекту	Елементи	
			FR TBF	FR TM
1	BF M01	Ballast Fix M01 комплект кріплення на плоску покрівлю для 1 PV модуля	1	0
2	BF M02	Ballast Fix M02 комплект кріплення на плоску покрівлю для 2 PV модулів	1	1
3	BF M03	Ballast Fix M03 комплект кріплення на плоску покрівлю для 3 PV модулів	1	2
4	BF M04	Ballast Fix M04 комплект кріплення на плоску покрівлю для 4 PV модулів	1	3
5	BF M05	Ballast Fix M05 комплект кріплення на плоску покрівлю для 5 PV модулів	1	4
6	BF M06	Ballast Fix M06 комплект кріплення на плоску покрівлю для 6 PV модулів	1	5
7	BF M07	Ballast Fix M07 комплект кріплення на плоску покрівлю для 7 PV модулів	1	6
8	BF M08	Ballast Fix M08 комплект кріплення на плоску покрівлю для 8 PV модулів	1	7
9	BF M09	Ballast Fix M09 комплект кріплення на плоску покрівлю для 9 PV модулів	1	8
10	BF M10	Ballast Fix M10 комплект кріплення на плоску покрівлю для 10 PV модулів	1	9
11	BF M11	Ballast Fix M11 комплект кріплення на плоску покрівлю для 11 PV модулів	1	10
12	BF M12	Ballast Fix M12 комплект кріплення на плоску покрівлю для 12 PV модулів	1	11
13	BF M13	Ballast Fix M13 комплект кріплення на плоску покрівлю для 13 PV модулів	1	12
14	BF M14	Ballast Fix M14 комплект кріплення на плоску покрівлю для 14 PV модулів	1	13
15	BF M15	Ballast Fix M15 комплект кріплення на плоску покрівлю для 15 PV модулів	1	14
16	BF M16	Ballast Fix M16 комплект кріплення на плоску покрівлю для 16 PV модулів	1	15
17	BF M17	Ballast Fix M17 комплект кріплення на плоску покрівлю для 17 PV модулів	1	16
18	BF M18	Ballast Fix M18 комплект кріплення на плоску покрівлю для 18 PV модулів	1	17
19	BF M19	Ballast Fix M19 комплект кріплення на плоску покрівлю для 19 PV модулів	1	18
20	BF M20	Ballast Fix M20 комплект кріплення на плоску покрівлю для 20 PV модулів	1	19

Ballast Fix

універсальні комплекти кріплення фотомодулів з алюмінію для
пласких дахів

Офіційний дистриб'ютор:

ТОВ "Атмосфера - технології природи"

E-mail: info@atmosfera.ua

WEB: atmosfera.ua

Адреса: Україна, м.Київ, вул.Сімферопольська, 13А

Телефон/факс: +38(044) 545-71-04

Мобільні телефони:

+380 93 426-37-10

+380 67 445-45-98

+380 50 440-01-74

www.atmosfera.ua



atmosfera технології природи ©

