

3.3. БАКИ НАКОПИТЕЛИ ATMOSFERA® (УКРАИНА)



Баки накопители Atmosfera® (Украина)

Компания ATMOSFERA производит собственный модельный ряд баков-накопителей на украинских предприятиях под своей торговой маркой и контролем производства. Модельный ряд украинских тепловых аккумуляторов ATMOSFERA включает 6 серий баков объемом от 350 литров до 10 тонн, предназначенных для бытовых и коммунальных систем отопления и горячего водоснабжения. Многообразие моделей баков ATMOSFERA позволяет использовать их в системах любой конфигурации и любого назначения - от бытовых гелиотермальных систем ГВС, до систем отопления и горячего водоснабжения с традиционными источниками нагрева.

Все накопители ATMOSFERA украинского производства имеют эффективное мягкое утепление из пенополиуретана. Баки ATMOSFERA-Украина отличаются неизменно высоким качеством и доступной ценой.

Баки Atmosfera Пром

Индустриальная серия эмалированных баков Атмосфера Пром включает модели емкостью от 1000 до 10000 литров и специально предназначена для нагрева воды и аккумуляции тепла в различных системах отопления и горячего водоснабжения. Эти баки не имеют встроенных теплообменников, в то же время, наличие от одного до трех фланцев позволяет устанавливать в баки-накопители серии Пром встраиваемые теплообменники. Кроме того, фланцы тоже можно использовать для ревизии или очистки. Внутренняя поверхность баков Атмосфера Промо покрыта немецкой полимерно-керамической эмалью. Баки могут работать под избыточным давлением до 0,6 МПа и с максимальной рабочей температурой – 100°С. Мягкая пенополиуретановая теплоизоляция толщиной 10 см эффективно сберегает тепло. Обшивка изготовлена из искусственной кожи (дерматина).

Таблица 1. Линейка баков Пром

Модель		Пром-1000 (код: 003886)	Пром-1500 (код: 003887)	Пром-2000 (код: 003888)	Пром-3000 (код: 003889)	Пром-4000 (код: 003890)	Пром-5000 (код: 003891)	Пром-7000 (код: 003892)	Пром-10000 (код: 003893)
Объем, ±5%	л.	997	1460	2170	3065	4065	4850	7090	10100
Внешний диаметр с изоляцией (ДИ)	мм	1050	1200	1400	1600	1800	1700	1800	1800
Внутренний диаметр (Д)	мм	850	1000	1200	1400	1600	1500	1600	1600
Высота бака (Н)	мм	2059	2167	2237	2357	2436	3134	3930	5428
Высота патрубков ВТЛ, НТП (А)	мм	1701	1755	1790	1852	1890	2625	3396	4895
Высота патрубков СТЛ, СТП (Б)	мм	1231	1287	1320	1382	1420	1780	2176	2925
Высота патрубков НТЛ, НТП (В)	мм	361	415	450	512	550	535	550	550
Высота патрубков НЛ, НП (С)	мм	361	415	450	512	550	535	556	555
Высота патрубка ЕЕ (Е)	мм	240	290	325	387	425	408	425	425
Высота патрубков рециркуляции (Р)	мм	1281	1335	1370	1413	1470	2205	2976	4475
Высота от пола (М)	мм	75							
Высота оси нижнего фланца (Т)	мм	511	565	600	662	700	685	700	700
Высота оси среднего фланца*** (К)	мм	1031	1085	1120	1182	1220	1580	1976	2725
Высота оси верхнего фланца*** (О)	мм	1551	1606	1641	1702	1740	2475	3246	4745
Диаметр патрубков ВС, НП, НЛ	дюйм	IG 6/4			IG 2			IG 3	
Диаметр патрубков ВТЛ, СТЛ, НТЛ, ВТП, СТП, НТП	дюйм	IG 3/4							
Диаметр патрубков рециркуляции РЛ, РП	дюйм	IG 1							
Диаметр патрубка ЕЕ	дюйм	IG 1							
Толщина металла стенки бойлера	мм	3				4			
Вес	кг	170	220	260	380	480	560	740	990
Цена	€	1339	1731	2135	2905	3645	3985	4980	6600

***Позиция дополнительных фланцев на бойлере для монтажа встраиваемых теплообменников типа ТВ и ТУ.

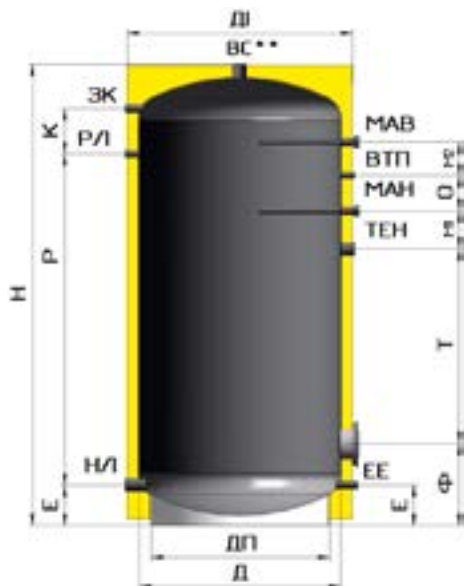


Рис 1 Баки накопители Atmosfera серия Эмаль

Баки Atmosfera Эмаль

Серия баков Atmosfera Эмаль с полимер-керамическим покрытием внутренней стенки в первую очередь предназначена для использования в системах горячего водоснабжения. Накопители серии Эмаль могут дополнительно комплектоваться одним или двумя теплообменниками из гофрированной нержавеющей стали AISI 304 толщиной 0,3 мм. Для дополнительной защиты от коррозии в баки вмонтированы два магниевых анода 19x210. Atmosfera Эмаль снабжены ревизионными фланцами для очистки и других регламентных работ в процессе эксплуатации. Баки Atmosfera Эмаль идеальны для использования в бытовых геосистемах.

Баки серии Эмаль могут работать под избыточным давлением внутренней жидкости-теплоносителя до 0,6 МПа. Максимальная рабочая температура баков – 100°С. Термоизоляция выполнена из мягкого пенополиуретана толщиной 60 мм. Обшивка изготовлена из искусственной кожи (дерматина). Все соединительные патрубки имеют внутреннюю резьбу.

Таблица 1. Линейка баков Эмаль без теплообменников

Модель		Эмаль-400 (код: 003895)	Эмаль-500 (код: 003896)	Эмаль-800 (код: 003897)	Эмаль-850 (код: 003898)	Эмаль-1000 (код: 003899)	Эмаль-1500 (код: 003900)
Объем	л.	400	475	805	850	985	1440
Внешний диаметр с изоляцией (ДИ)	мм	720	720	870	910	970	1120
Внутренний диаметр (Д)	мм	600	600	750	790	850	1000
Высота бака (Н)	мм	1590	1840	1900	1942	1939	2052
Высота оси фланца (Ф)	мм	310		340			
Высота патрубка НЛ ЕЕ (Е)	мм	200		170	171	170	200
Расстояние между патрубками РЛ и НЛ (Р)	мм	1140		1390			
Расстояние между патрубком ТЭН и осью фланца (Т)	мм	570		880			
Расстояние между патрубком ТЭН и нижним анодом (М1)	мм			80			
Расстояние между патрубком ВТП и верхним анодом (М2)	мм			140			
Расстояние между патрубком ВТП и нижним анодом (О)	мм			230			
Расстояние между патрубками РЛ и ЗК (К)	мм			190			
Диаметр патрубков ВС, НЛ, ТЕН	дюйм			1G 6/4			
Диаметр патрубков ЕЕ, МАВ, МАН, РЛ, ЗК	дюйм			1G 3/4			
Диаметр патрубка ВТ	дюйм			1G 1/2			
Вес	кг	92	105	135	146	158	197
Цена	€	585	615	837	866	991	1308

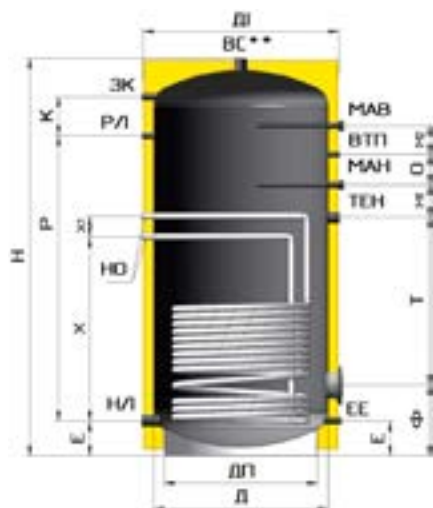


Рис 2 Баки накопители Atmosfera серия Эмаль-НТ

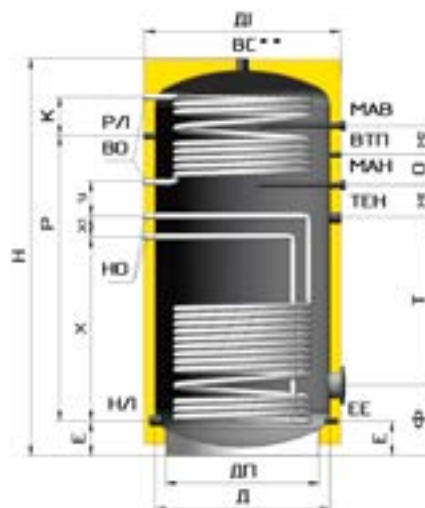


Рис 3 Баки накопители Atmosfera серия Эмаль-2Т

Таблица 2. Линейка баков Эмаль НТ с нижним теплообменником

Модель		Эмаль-НТ-400 (код: 003901)	Эмаль-НТ-500 (код: 003902)	Эмаль-НТ-1000 (код: 003905)	Эмаль-НТ-1500 (код: 003906)
Объем	л.	402	473	987	1458
Внешний диаметр с изоляцией (Д1)	мм	720	720	970	1120
Внутренний диаметр (Д)	мм	600	600	850	1000
Высота бака (Н)	мм	1590	1840	1939	2052
Высота оси фланца (Ф)	мм	310			
Высота патрубка НЛ ЕЕ (Е)	мм	200		170	200
Расстояние между патрубками РЛ и НЛ (Р)	мм	1140		1390	
Расстояние между патрубком ТЭН и осью фланца (Т)	мм	570		880	
Расстояние между патрубком НЛ и нижним входом теплообменника (Х)	мм	760		900	
Расстояние между патрубками теплообменника (Х1)	мм			100	
Расстояние между патрубком ТЭН и нижним анодом (М1)	мм			80	
Расстояние между патрубком ВТП и верхним анодом (М2)	мм			140	
Расстояние между патрубком ВТП и нижним анодом (О)	мм			230	
Расстояние между патрубками РЛ и ЗК (К)	мм			190	
Диаметр патрубков ВС, НЛ, ТЕН	дюйм			IG 6/4	
Диаметр патрубков ЕЕ, МАВ, МАН, РЛ, ЗК	дюйм			IG 3/4	
Диаметр патрубка ВТ	дюйм			IG 1/2	
Площадь теплообменника НО	м ²	1,74	2,32	2,9	3,5
Объем теплообменника НО, ± 3 %	л.	9,6	12,8	16,1	19,32
Диаметр подсоединения НО	дюйм			AG 1	
Вес	кг	92	105	158	197
Цена	€	712	769	1319	1686

Таблица 3. Линейка баков Эмаль 2Т с двумя теплообменниками

Модель		Эмаль-2Т-400 (код: 003907)	Эмаль-2Т-500 (код: 003908)	Эмаль-2Т-1000 (код: 003911)	Эмаль-2Т-1500 (код: 003912)
Объем	л.	386	452	961	1425
Внешний диаметр с изоляцией (Д1)	мм	720	720	970	1120
Внутренний диаметр (Д)	мм	600	600	850	1000
Высота бака (Н)	мм	1590	1840	1939	2052
Высота оси фланца (Ф)	мм	310			
Высота патрубка НЛ ЕЕ (Е)	мм	200		170	200
Расстояние между патрубками РЛ и НЛ (Р)	мм	1140		1390	
Расстояние между патрубком ТЭН и осью фланца (Т)	мм	570		880	
Расстояние между патрубками верхнего и нижнего теплообменников (У)	мм	121		230	
Расстояние между патрубком НЛ и нижним входом теплообменника (Х)	мм	760		900	
Расстояние между патрубками теплообменника (Х1)	мм			100	
Расстояние между патрубком ТЭН и нижним анодом (М1)	мм			80	
Расстояние между патрубком ВТП и верхним анодом (М2)	мм			140	
Расстояние между патрубком ВТП и нижним анодом (О)	мм			230	
Расстояние между патрубками РЛ и ЗК (К)	мм			190	
Диаметр патрубков ВС, НЛ, ТЕН	дюйм			IG 6/4	
Диаметр патрубков ЕЕ, МАВ, МАН, РЛ, ЗК	дюйм			IG 3/4	
Диаметр патрубка ВТ	дюйм			IG 1/2	
Площадь теплообменника ВО	м ²	1,16	1,39	1,74	2,32
Объем теплообменника ВО, ± 3 %	л.	6,4	7,7	9,6	12,8
Площадь теплообменника НО	м ²	1,74	2,32	2,9	3,5
Объем теплообменника НО, ± 3 %	л.	9,6	12,8	16,1	19,32
Диаметр подсоединения теплообменников ВО, НО	дюйм	AG 1			
Вес	кг	119	125	183	227
Цена	€	768	837	1471	1888

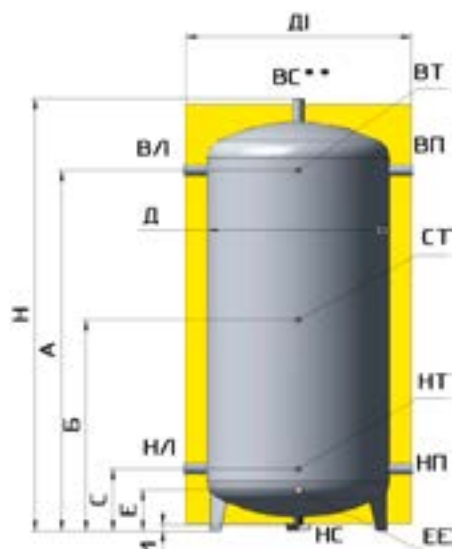


Рис 1 Баки накопители Atmosfera серия БН

Баки Atmosfera БН без теплообменников

Серия баков БН включает буферные емкости из черной стали без внутреннего покрытия и теплообменников. Баки-накопители Atmosfera БН используются в первую очередь для аккумуляции тепла в системах отопления, либо могут применяться для горячего водоснабжения через дополнительные внешние теплообменники.

Баки серии БН могут работать под избыточным давлением внутренней жидкости-теплоносителя до 0,3 МПа. Максимальная рабочая температура баков – 100°С. Термоизоляция выполнена из мягкого пенополиуретана толщиной 100 мм. Обшивка изготовлена из искусственной кожи (дерматина). Все соединительные патрубки имеют внутреннюю резьбу.

Таблица 1. Линейка баков БН(В) с вертикальным расположением патрубков

Модель		БН-350(В)	БН-500(В)	БН-800(В)	БН-1000(В)	БН-1500(В)	БН-2000(В)	БН-3000(В)
Код		003914	003915	003916	003917	003918	003919	005672
Объем	л.	344	470	784	985	1455	2155	3090
Внешний диаметр с изоляцией (Д1)	мм	700	800	850	1050	1200	1400	1600
Внутренний диаметр (Д)	мм	500	600	750	850	1000	1200	1400
Высота бака (Н)	мм	1850	1840	1900	1990	2100	2170	2300
Высота патрубка ВП (А)	мм	1581	1606	1636	1656	1711	1745	1885
Высота патрубка ВТ (Б)	мм	1486	1506	1536	1556	1611	1645	1190
Высота патрубка НТ (С)	мм	451	471	501	521	576	610	
Высота патрубка ТЕН	мм	341	361	391	411	466	500	
Высота патрубка НП	мм	196	216	246	266	321	355	495
Высота сливного патрубка ЕЕ	мм	100	120	150	161	225	260	400
Вес	кг	80	100	130	153	191	246	313
Цена	€	326	376	529	542	661	1003	1166

Таблица 2. Линейка баков БН с выходами в разные стороны

Модель		БН-350	БН-500	БН-800	БН-1000	БН-1500	БН-2000	БН-3000	БН-3500	БН-4000	БН-5000	БН-7000	БН-10000	
Код		003920	003921	003922	003923	003924	003925	003926	003927	003928	003929	003930	003931	
Объем	л.	344	472	855	985	1438	2157	3051	3514	4050	4900	7060	10080	
Внешний диаметр с изоляцией (Д1)	мм	700	800	990	1050	1200	1400	1600	1700	1800	1700	1800	1800	
Внутренний диаметр (Д)	мм	500	600	790	850	1000	1200	1400	1500	1600	1500	1600	1600	
Высота бака (Н)	мм	1930	1975	2070	2070	2185	2255	2385	2414	2436	3135	3930	5425	
Высота патрубков ВЛ, ВП, ВТ (А)	мм	1665	1690	1735	1740	1790	1825	1885	1905	1890	2625	3396	4895	
Высота патрубка СТ (Б)	мм	970	995	1040	1040	1095	1130	1190	1210	1220	1580	1976	2725	
Высота патрубков НЛ, НП, НТ (С)	мм	280	300	345	360	400	435	495	515	551	535	556	555	
Высота патрубка ЕЕ (Е)	мм	180	205	250	250	305	340	400	420	425	408	425	425	
М – размер	мм	75												
Диаметр патрубков ВЛ, ВП, ВС, НП, НЛ, НС	дюйм	IG 5/4		IG 6/4			IG 2				IG 3			
Диаметр патрубков ВТ, СТ, НТ	дюйм	IG 1/2												
Диаметр патрубка НС	дюйм	IG 5/4			IG 6/4									
Диаметр патрубка ЕЕ	дюйм	IG 3/4												
Вес	кг	88	106	144	147	202	253	313	357	406	470	604	780	
Цена	€	335	395	595	566	691	952	1560	1653	1847	2106	2839	3926	

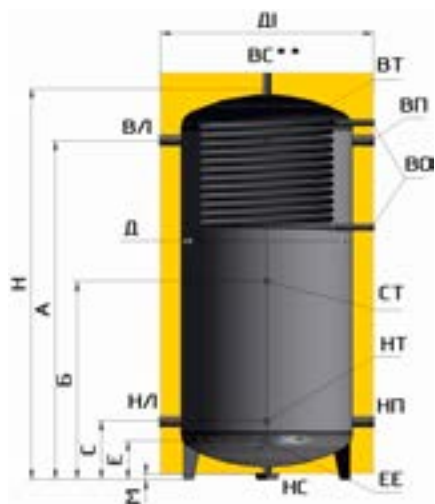


Рис 1 Линейка баков БН-ВТ с верхним теплообменником

Баки Atmosfera БН со встроенными теплообменниками

Серия баков БН также включает буферные емкости из черной стали без внутреннего покрытия с одним или двумя теплообменниками из черной стали.

Баки серии БН могут работать под избыточным давлением внутренней жидкости-теплоносителя до 0,3 МПа. Максимальная рабочая температура баков – 100°С. Термоизоляция выполнена из мягкого пенополиуретана толщиной 100 мм. Обшивка изготовлена из искусственной кожи (дерматина). Все соединительные патрубки имеют внутреннюю резьбу.

Таблица 1. Линейка баков БН-ВТ с верхним теплообменником

Модель		БН-ВТ-500	БН-ВТ-800	БН-ВТ-1000	БН-ВТ-1500	БН-ВТ-2000	БН-ВТ-3000	БН-ВТ-3500
Код		003933	003934	003935	003936	003937	003938	003939
Объем	л.	458	832	964	1415	2138	3029	3494
Внешний диаметр с изоляцией (Д1)	мм	800	990	1050	1200	1400	1600	1700
Внутренний диаметр (Д)	мм	600	790	850	1000	1200	1400	1500
Высота бака (Н)	мм	1975	2070	2070	2185	2255	2385	2414
Высота патрубков ВЛ, ВП, ВТ (А)	мм	1690	1735	1740	1790	1825	1885	1905
Высота патрубка СТ (Б)	мм	995	1040	1040	1095	1130	1190	1210
Высота патрубков НЛ, НП, НТ (С)	мм	300	345	360	400	435	495	515
Высота патрубка ЕЕ (Е)	мм	205	250	250	305	340	400	420
М – размер	мм	75	75	75	75	75	75	75
Диаметр патрубков ВЛ, ВП, ВС, НП, НЛ, НС	дюйм	IG 5/4		IG 6/4			IG 2	
Диаметр патрубков ВТ, СТ, НТ	дюйм				IG 1/2			
Диаметр патрубка НС	дюйм	IG 5/4			IG 6/4			
Диаметр патрубка ЕЕ	дюйм				IG 3/4			
Площадь теплообменника ВО	м ²				2,5			
Объем теплообменника ВО, ± 3 %	л.				15			
Рабочее давление теплообменника ВО	МПа				1			
Диаметр подсоединения теплообменника ВО	дюйм				IG 1			
Вес	кг	166	210	214	265	317	377	421
Цена	€	456	555	637	762	1023	1631	1724

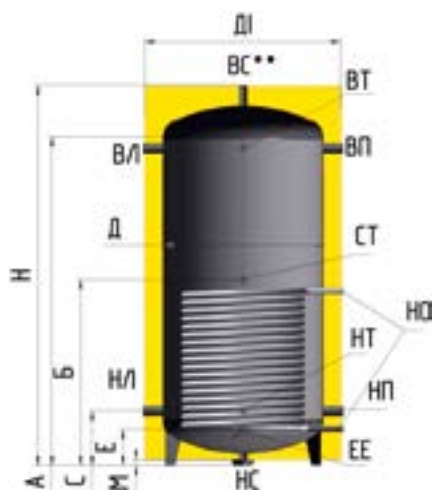


Рис 2 Линейка баков БН-НТ с нижним теплообменником

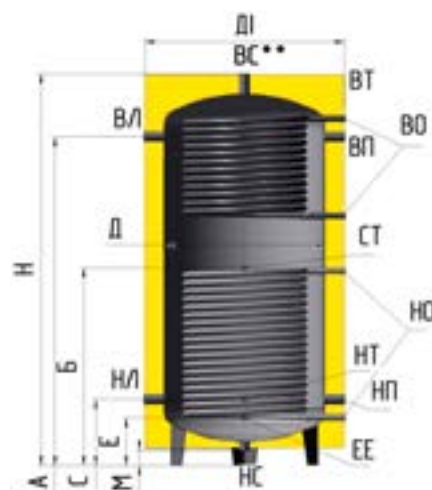


Рис 3 Линейка баков БН-2Т с двумя теплообменниками

Таблица 2. Линейка баков БН-НТ с нижним теплообменником

Модель		БН-НТ-500	БН-НТ-800	БН-НТ-1000	БН-НТ-1500	БН-НТ-2000	БН-НТ-3000	БН-НТ-3500
Код		003940	003941	003942	003943	003944	003945	003946
Объем	л.	450	823	955	1396	2117	3003	3467
Внешний диаметр с изоляцией (Д)	мм	800	990	1050	1200	1400	1600	1700
Внутренний диаметр (Д)	мм	600	790	850	1000	1200	1400	1500
Высота бака (Н)	мм	1975	2070	2070	2185	2255	2385	2414
Высота патрубков ВЛ, ВП, ВТ (А)	мм	1690	1735	1740	1790	1825	1885	1905
Высота патрубка СТ (Б)	мм	995	1040	1040	1095	1130	1190	1210
Высота патрубков НЛ, НП, НТ (С)	мм	300	345	360	400	435	495	515
Высота патрубка ЕЕ (Е)	мм	205	250	250	305	340	400	420
М – размер	мм	75	75	75	75	75	75	75
Диаметр патрубков ВЛ, ВП, ВС, НП, НЛ, НС	дюйм	IG 5/4	IG 6/4			IG 2		
Диаметр патрубков ВТ, СТ, НТ	дюйм	IG 1/2						
Диаметр патрубка НС	дюйм	IG 5/4	IG 6/4					
Диаметр патрубка ЕЕ	дюйм	IG 3/4						
Площадь теплообменника НО	м ²	2,5	3,6	4,4	5	5	5,7	5,7
Объем теплообменника НО, ± 3 %	л.	15	22	26	29	29	33	33
Рабочее давление теплообменника НО	МПа	1						
Диаметр подсоединения теплообменника НО	дюйм	IG 1						
Вес	кг	166	236	240	320	372	447	491
Цена	€	523	613	730	930	1191	1799	1892

Таблица 3. Линейка баков БН-2Т с двумя теплообменниками

Модель		БН-2Т-500	БН-2Т-800	БН-2Т-1000	БН-2Т-1500	БН-2Т-2000	БН-2Т-3000	БН-2Т-3500
Код		003947	003948	003949	003950	003951	003952	003953
Объем	л.	425	799	932	1373	2095	2982	3446
Внешний диаметр с изоляцией (Д)	мм	800	990	1050	1200	1400	1600	1700
Внутренний диаметр (Д)	мм	600	790	850	1000	1200	1400	1500
Высота бака (Н)	мм	1975	2070	2070	2185	2255	2385	2414
Высота патрубков ВЛ, ВП, ВТ (А)	мм	1690	1735	1740	1790	1825	1885	1905
Высота патрубка СТ (Б)	мм	995	1040	1040	1095	1130	1190	1210
Высота патрубков НЛ, НП, НТ (С)	мм	300	345	360	400	435	495	515
Высота патрубка ЕЕ (Е)	мм	205	250	250	305	340	400	420
М – размер	мм	75	75	75	75	75	75	75
Диаметр патрубков ВЛ, ВП, ВС, НП, НЛ, НС	дюйм	IG 5/4	IG 6/4			IG 2		
Диаметр патрубков ВТ, СТ, НТ	дюйм	IG 1/2						
Диаметр патрубка НС	дюйм	IG 5/4	IG 6/4					
Диаметр патрубка ЕЕ	дюйм	IG 3/4						
Площадь теплообменника ВО	м ²	2,5						
Объем теплообменника ВО, ± 3 %	л.	15						
Площадь теплообменника НО	м ²	2,5	3,6	4,4	5	5	5,7	5,7
Объем теплообменника НО, ± 3 %	л.	15	22	26	29	29	33	33
Рабочее давление теплообменников ВО, НО	МПа	1						
Диаметр подсоединения теплообменников ВО, НО	дюйм	IG 1						
Вес	кг	227	302	307	384	437	512	556
Цена	€	594	684	800	1000	1262	1869	1962

Баки Atmosfera ПН

Серия баков-накопителей ПН из черной стали комплектуется проточным верхним теплообменником из гофрированной нержавеющей хром-никелевой стали AISI-304 толщиной 0,3 мм и диаметрами 25, 32 или 40 мм для горячего водоснабжения. Баки Atmosfera ПН могут также иметь дополнительный встроенный нижний теплообменник из черной стали для подключения низкотемпературного источника тепла, такого как солнечный коллектор.

Баки серии ПН могут работать под избыточным давлением внутренней жидкости-теплоносителя до 0,3 МПа. Максимальная рабочая температура баков – 100°С. Термоизоляция выполнена из мягкого пенополиуретана толщиной 100 мм. Обшивка изготовлена из искусственной кожи (дерматина). Все соединительные патрубки имеют внутреннюю резьбу.

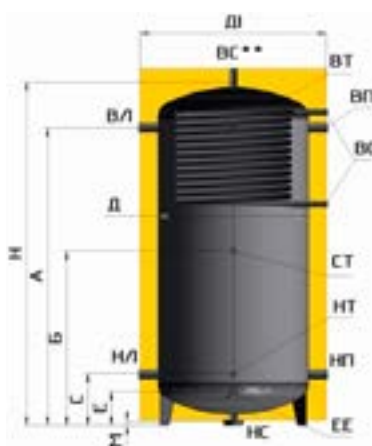


Рис 1 Линейка баков ПН с верхним теплообменником объемом 350-1000 л.

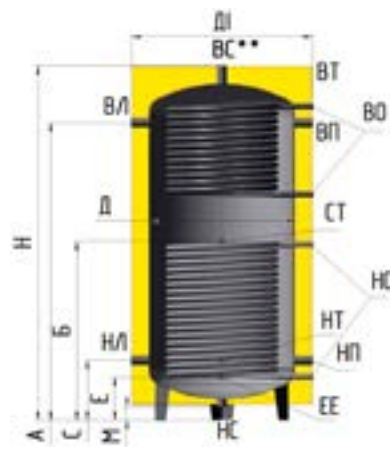


Рис 2 Линейка баков ПН-2Т с двумя теплообменниками объемом 500-1000 л.

Таблица 1. Линейка баков ПН с верхним теплообменником объемом 350-1000 л.

Модель		ПН-25-350	ПН-32-350	ПН-25-500	ПН-32-500	ПН-25-800	ПН-32-800	ПН-25-1000	ПН-32-1000
Код		004011	004012	004014	004015	004017	004018	004020	004022
Объем	л.	338	334	466	462	848	844	980	976
Диаметр верхнего теплообменника	мм	25	32	25	32	25	32	25	32
Внешний диаметр с изоляцией (ДИ)	мм	700		800		990		1050	
Внутренний диаметр (Д)	мм	500		600		790		850	
Высота бака (Н)	мм	1930		1975		2070		2070	
Высота патрубков ВЛ, ВП, ВТ (А)	мм	1665		1690		1735		1740	
Высота патрубка СТ (Б)	мм	970		995		1040		1040	
Высота патрубков НЛ, НП, НТ (С)	мм	280		300		345		360	
Высота патрубка ЕЕ (Е)	мм	180		205		250		250	
М – размер	мм	75							
Диаметр патрубков ВЛ, ВП, ВС, НП, НЛ, НС	дюйм	IG 5/4				IG 6/4			
Диаметр патрубков ВТ, СТ, НТ	дюйм	IG 1/2				IG 1/2			
Диаметр патрубка НС	дюйм	IG 5/4				IG 6/4			
Диаметр патрубка ЕЕ	дюйм	IG 3/4							
Вес	кг	91	92	104	105	147	148	150	151
Цена	€	578	445	480	503	567	590	640	662

Таблица 2. Линейка баков ПН с верхним теплообменником объемом 1500-3500 л.

Модель		ПН-25-1500	ПН-32-1500	ПН-25-2000	ПН-32-2000	ПН-25-3000	ПН-32-3000	ПН-25-3500	ПН-32-3500
Код		004023	004024	004026	004027	004029	004030	004032	004033
Объем	л.	1431	1427	2152	2148	3044	3040	3507	3503
Диаметр верхнего теплообменника	мм	25	32	25	32	25	32	25	32
Внешний диаметр с изоляцией (ДИ)	мм	1200		1400		1600		1700	
Внутренний диаметр (Д)	мм	1000		1200		1400		1500	
Высота бака (Н)	мм	2185		2255		2385		2414	
Высота патрубков ВЛ, ВП, ВТ (А)	мм	1790		1825		1885		1905	
Высота патрубка СТ (Б)	мм	1095		1130		1190		1210	
Высота патрубков НЛ, НП, НТ (С)	мм	400		435		495		515	
Высота патрубка ЕЕ (Е)	мм	305		340		400		420	
М – размер	мм	75							
Диаметр патрубков ВЛ, ВП, ВС, НП, НЛ, НС	дюйм	IG 6/4				IG 2			
Диаметр патрубков ВТ, СТ, НТ	дюйм	IG 1/2				IG 1/2			
Диаметр патрубка НС	дюйм	IG 6/4				IG 6/4			
Диаметр патрубка ЕЕ	дюйм	IG 3/4							
Вес	кг	198	199	256	257	317	318	361	362
Цена	€	755	778	1266	1023	2055	1599	1661	1683

Таблица 3. Линейка баков ПН-2Т с двумя теплообменниками объемом 500-1000 л.

Модель		ПН-25-2Т-500	ПН-32-2Т-500	ПН-25-2Т-800	ПН-32-2Т-800	ПН-25-2Т-1000	ПН-32-2Т-1000
Код		004035	004036	004038	004039	004041	004042
Объем	л.	443	440	816	812	947	943
Диаметр верхнего теплообменника	мм	25	32	25	32	25	32
Внешний диаметр с изоляцией (ДИ)	мм	800		990		1050	
Внутренний диаметр (Д)	мм	600		790		850	
Высота бака (Н)	мм	1975		2070		2070	
Высота патрубков ВЛ, ВП, ВТ (А)	мм	1690		1735		1740	
Высота патрубка СТ (Б)	мм	995		1040		1040	
Высота патрубков НЛ, НП, НТ (С)	мм	300		345		360	
Высота патрубка ЕЕ (Е)	мм	205		250		250	
М – размер	мм	75					
Диаметр патрубков ВЛ, ВП, ВС, НП, НЛ, НС	дюйм	IG 5/4			IG 6/4		
Диаметр патрубков ВТ, СТ, НТ	дюйм	IG 1/2					
Диаметр патрубка НС	дюйм	IG 5/4			IG 6/4		
Диаметр патрубка ЕЕ	дюйм	IG 3/4					
Площадь теплообменника НО	м ²	2,4		3,8		4,4	
Объем теплообменника НО, ± 3 %	л.	15		22		26	
Рабочее давление теплообменника НО	МПа	1					
Диаметр подсоединения НО	дюйм	IG 1 (внутренняя)					
Вес	кг	170	171	239	240	242	244
Цена	€	609	631	696	718	804	826

Таблица 4. Линейка баков ПН-2Т с двумя теплообменниками объемом 1500-3500 л.

Модель		ПН-25-2Т-1500	ПН-32-2Т-1500	ПН-25-2Т-2000	ПН-32-2Т-2000	ПН-25-2Т-3000	ПН-32-2Т-3000	ПН-25-2Т-3500	ПН-32-2Т-3500
Код		004044	004045	004047	004048	004050	004051	004053	004054
Объем	л.	1389	1386	2110	2106	2997	2993	3460	3456
Диаметр верхнего теплообменника	мм	25	32	25	32	25	32	25	32
Внешний диаметр с изоляцией (ДИ)	мм	1200		1400		1600		1700	
Внутренний диаметр (Д)	мм	1000		1200		1400		1500	
Высота бака (Н)	мм	2185		2255		2385		2414	
Высота патрубков ВЛ, ВП, ВТ (А)	мм	1790		1825		1885		1905	
Высота патрубка СТ (Б)	мм	1095		1130		1190		1210	
Высота патрубков НЛ, НП, НТ (С)	мм	400		435		495		515	
Высота патрубка ЕЕ (Е)	мм	305		340		400		420	
М – размер	мм	75							
Диаметр патрубков ВЛ, ВП, ВС, НП, НЛ, НС	дюйм	IG 6/4				IG 2			
Диаметр патрубков ВТ, СТ, НТ	дюйм	IG 1/2							
Диаметр патрубка НС	дюйм	IG 6/4							
Диаметр патрубка ЕЕ	дюйм	IG 3/4							
Площадь теплообменника НО	м ²	5		5		5,7		5,7	
Объем теплообменника НО, ± 3 %	л.	29		29		33		33	
Рабочее давление теплообменника НО	МПа	1							
Диаметр подсоединения НО	дюйм	IG 1 (внутренняя)							
Вес	кг	315	316	376	377	452	453	495	496
Цена	€	994	1017	1239	1262	1815	1837	1899	2588

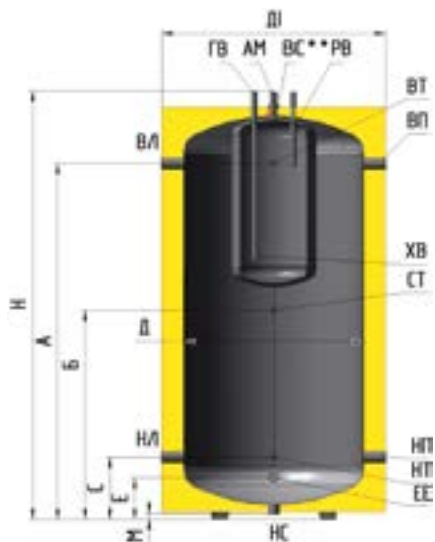


Рис 1 Линейка баков ББ (бак в баке) без теплообменников

Баки Atmosfera ББ

Серия ББ (бак в баке) включает модели накопительных емкостей из черной стали без внутреннего покрытия, с заключенными внутри баками из нержавеющей хром-никелевой стали AISI-304 для горячего водоснабжения. Для борьбы с накипью внутренний бойлер оснащен магниевым анодом. Баки Atmosfera ББ могут также иметь один либо два теплообменника косвенного нагрева из черной стали.

Баки серии БН могут работать под избыточным давлением внутренней жидкости-теплоносителя до 0,3 МПа. Максимальная рабочая температура баков – 100°С. Термоизоляция выполнена из мягкого пенополиуретана толщиной 100 мм. Обшивка изготовлена из искусственной кожи (дерматина). Все соединительные патрубки имеют внутреннюю резьбу.

Таблица 1. Линейка баков ББ (бак в баке) без теплообменников

Модель		ББ(85)-500 (003955)	ББ(160)-500 (003956)	ББ(85)-800 (003957)	ББ(160)-800 (003958)	ББ(85)-1000 (003959)	ББ(160)-1000 (003960)	ББ(85)-1500 (003961)	ББ(160)-1500 (003962)	ББ(250)-1500 (003963)	ББ(85)-2000 (003964)	ББ(160)-2000 (003965)	ББ(250)-2000 (003966)
Объем основного бака	л.	383	305	767	687	898	819	1348	1270	1187	2070	1991	1896
Объем встроенного бойлера	л.	85	160	85	160	85	160	85	160	250	85	160	250
Внешний диаметр с изоляцией (Д1)	мм	800		990		1050		1200		1400			
Внутренний диаметр (Д)	мм	600		790		850		1000		1200			
Высота бака (Н)	мм	1975		2070		2070		2185		2255			
Высота патрубков ВЛ, ВП, ВТ (А)	мм	1690		1735		1740		1790		1825			
Высота патрубка СТ (Б)	мм	995		1040		1040		1095		1130			
Высота патрубков НЛ, НП, НТ (С)	мм	300		345		360		400		435			
Высота патрубка ЕЕ (Е)	мм	205		250		250		305		340			
М – размер	мм	75											
Диаметр патрубков ВЛ, ВП, ВС, НП, НЛ, НС	дюйм	IG 5/4				IG 6/4				IG 2			
Диаметр патрубков ВТ, СТ, НТ	дюйм	IG 1/2											
Диаметр патрубка НС	дюйм	IG 5/4				IG 6/4							
Диаметр патрубка ЕЕ	дюйм	IG 3/4											
Вес	кг	132	163	176	206	179	209	233	263	297	285	315	349
Цена	€	682	803	771	892	853	974	978	1099	1220	1239	1360	1481

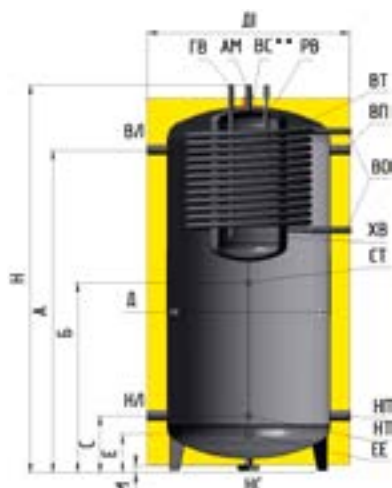


Рис 2 Линейка баков ББ-ВТ с верхним теплообменником

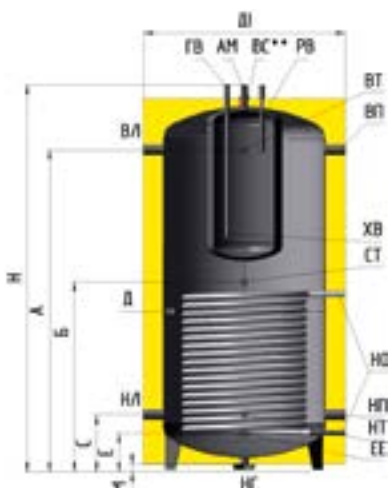


Рис 3 Линейка баков ББ-НТ с нижним теплообменником

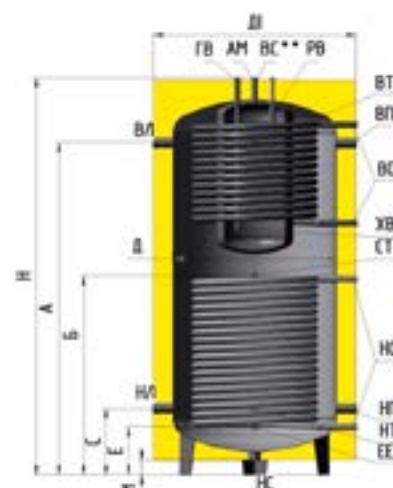


Рис 3 Линейка баков ББ-2Т с двумя теплообменниками

Таблица 2. Линейка баков ББ-ВТ с верхним теплообменником

Модель	ББ(85)-ВТ-500 (003967)		ББ(160)-ВТ-500 (003968)		ББ(85)-ВТ-800 (003969)		ББ(160)-ВТ-800 (003970)		ББ(85)-ВТ-1000 (003971)		ББ(160)-ВТ-1000 (003972)		ББ(85)-ВТ-1500 (003973)		ББ(160)-ВТ-1500 (003974)		ББ(250)-ВТ-1500 (003975)		ББ(85)-ВТ-2000 (003976)		ББ(160)-ВТ-2000 (003977)		ББ(250)-ВТ-2000 (003978)			
	Объем основного бака	л.	360	282	743	664	875	796	1326	1247	1152	2048	1970	1875												
Объем встроенного бойлера	л.	85	160	85	160	85	160	85	160	85	160	250	85	160	250											
Внешний диаметр с изоляцией (ДI)	мм	800		990		1050		1200		1400																
Внутренний диаметр (Д)	мм	600		790		850		1000		1200																
Высота бака (Н)	мм	1975		2070		2070		2185		2255																
Высота патрубков ВЛ, ВП, ВТ (А)	мм	1690		1735		1740		1790		1825																
Высота патрубка СТ (Б)	мм	995		1040		1040		1095		1130																
Высота патрубков НЛ, НП, НТ (С)	мм	300		345		360		400		435																
Высота патрубка ЕЕ (Е)	мм	205		250		250		305		340																
М – размер	мм													75												
Диаметр патрубков ВЛ, ВП, ВС, НП, НЛ, НС	дюйм	IG 5/4								IG 6/4				IG 2												
Диаметр патрубков ВТ, СТ, НТ	дюйм													IG 1/2												
Диаметр патрубка НС	дюйм	IG 5/4								IG 6/4																
Диаметр патрубка ЕЕ	дюйм													IG 3/4												
Площадь теплообменника ВО	м ²													2,5												
Объем теплообменника ВО, ± 3 %	л.													15												
Рабочее давление теплообменника ВО	МПа													1												
Диаметр подсоединения теплообменника ВО	дюйм													IG 1												
Вес	кг	198	228	243	273	246	276	297	327	361	349	379	413													
Цена	€	752	873	842	963	923	1044	1049	1170	1290	1310	1431	1552													

Таблица 3. Линейка баков ББ-НТ с нижним теплообменником

Модель	ББ(85)-НТ-500 (003979)		ББ(160)-НТ-500 (003980)		ББ(85)-НТ-800 (003981)		ББ(85)-НТ-1000 (003983)		ББ(160)-НТ-1000 (003984)		ББ(85)-НТ-1500 (003985)		ББ(160)-НТ-1500 (003988)		ББ(250)-НТ-1500 (003989)		ББ(85)-НТ-2000 (003991)		ББ(160)-НТ-2000 (003992)		ББ(250)-НТ-2000 (003994)					
	Объем основного бака	л.	361	278	733	865	786	1307	1228	1134	2027	1948	1853													
Объем встроенного бойлера	л.	85	160	85	85	160	85	160	250	85	160	250														
Внешний диаметр с изоляцией (ДI)	мм	800		990		1050		1200		1400																
Внутренний диаметр (Д)	мм	600		790		850		1000		1200																
Высота бака (Н)	мм	1975		2070		2070		2185		2255																
Высота патрубков ВЛ, ВП, ВТ (А)	мм	1690		1735		1740		1790		1825																
Высота патрубка СТ (Б)	мм	995		1040		1040		1095		1130																
Высота патрубков НЛ, НП, НТ (С)	мм	300		345		360		400		435																
Высота патрубка ЕЕ (Е)	мм	205		250		250		305		340																
М – размер	мм													75												
Диаметр патрубков ВЛ, ВП, ВС, НП, НЛ, НС	дюйм	IG 5/4								IG 6/4				IG 2												
Диаметр патрубков ВТ, СТ, НТ	дюйм													IG 1/2												
Диаметр патрубка НС	дюйм	IG 5/4								IG 6/4																
Диаметр патрубка ЕЕ	дюйм													IG 3/4												
Площадь теплообменника НО	м ²	2,4		3,8		4,4		5																		
Объем теплообменника НО, ± 3 %	л.	15		22		26		29																		
Рабочее давление теплообменника НО	МПа													1												
Диаметр подсоединения НО	дюйм													IG 1												
Вес	кг	198	228	268	271	301	353	383	417	405	435	467														
Цена	€	810	931	900	1017	1137	1217	1338	1458	1478	1599	1719														

Таблица 4. Линейка баков ББ-2Т с двумя теплообменниками

Модель	ББ(85)-2Т-500 (003995)		ББ(160)-2Т-500 (003996)		ББ(85)-2Т-1000 (004000)		ББ(160)-2Т-1000 (004001)		ББ(85)-2Т-1500 (004002)		ББ(160)-2Т-1500 (004003)		ББ(250)-2Т-1500 (004004)		ББ(85)-2Т-2000 (004005)		ББ(160)-2Т-2000 (004006)		ББ(250)-2Т-2000 (004007)		
	л.	329	254	842	764	1284	1205	1112	2002	1927	1833										
Объем основного бака	л.	85	160	85	160	85	160	250	85	160	250										
Объем встроенного бойлера	л.	800	1050	1200	1400																
Внешний диаметр с изоляцией (Д1)	мм	600	850	1000	1200																
Внутренний диаметр (Д)	мм	1975	2070	2185	2255																
Высота бака (Н)	мм	1690	1740	1790	1825																
Высота патрубков ВЛ, ВП, ВТ (А)	мм	995	1040	1095	1130																
Высота патрубка СТ (Б)	мм	300	360	400	435																
Высота патрубков НЛ, НП, НТ (С)	мм	205	250	305	340																
Высота патрубка ЕЕ (Е)	мм					75															
М – размер	мм	IG 5/4		IG 6/4		IG 2															
Диаметр патрубков ВЛ, ВП, ВС, НП, НЛ, НС	дюйм					IG 1/2															
Диаметр патрубков ВТ, СТ, НТ	дюйм	IG 5/4		IG 6/4																	
Диаметр патрубка НС	дюйм					IG 3/4															
Диаметр патрубка ЕЕ	дюйм					2,5															
Площадь теплообменника ВО	м ²					15															
Объем теплообменника ВО, ± 3 %	л.	2,4		4,4		5															
Площадь теплообменника НО	м ²	15		26		29															
Объем теплообменника НО, ± 3 %	л.					1															
Рабочее давление теплообменников ВО, НО	МПа					IG 1															
Диаметр подсоединения теплообменников ВО, НО	дюйм	264		294		339		369		416		446		480		469		500		533	
Вес	кг	881	1002	1087	1208	1287	1408	1529	1548	1669	1790										
Цена	€																				